

Приложение
к постановлению Администрации
Исилькульского муниципального
района
от 11.04.2023 г. № 160

**СХЕМА ТЕПЛОСНАБЖЕНИЯ БОЕВОГО СЕЛЬСКОГО ПОСЕЛЕНИЯ
ИСИЛЬКУЛЬСКОГО МУНИЦИПАЛЬНОГО РАЙОНА
ОМСКОЙ ОБЛАСТИ**

2023 г.

Содержание

ВВЕДЕНИЕ.....	5
ХАРАКТЕРИСТИКА БОЕВОГО СЕЛЬСКОГО ПОСЕЛЕНИЯ ИСИЛЬКУЛЬСКОГО МУНИЦИПАЛЬНОГО РАЙОНА ОМСКОЙ ОБЛАСТИ.....	6
ОБОСНОВЫВАЮЩИЕ МАТЕРИАЛЫ К СХЕМЕ ТЕПЛОСНАБЖЕНИЯ.....	7
ГЛАВА 1. СУЩЕСТВУЮЩЕЕ ПОЛОЖЕНИЕ В СФЕРЕ ПРОИЗВОДСТВА, ПЕРЕДАЧИ И ПОТРЕБЛЕНИЯ ТЕПЛОВОЙ ЭНЕРГИИ ДЛЯ ЦЕЛЕЙ ТЕПЛОСНАБЖЕНИЯ.....	7
Часть 1. Функциональная структура теплоснабжения.....	7
Часть 2. Источники тепловой энергии.....	7
Часть 3. Тепловые сети, сооружения на них и тепловые пункты.....	10
Часть 4. Зоны действия источников тепловой энергии.....	11
Часть 5. Тепловые нагрузки потребителей тепловой энергии, групп потребителей тепловой энергии в зонах действия источников тепловой энергии.....	12
Часть 6. Балансы тепловой мощности и тепловой нагрузки в зонах действия источников тепловой энергии.....	13
Часть 7. Балансы теплоносителя.....	14
Часть 8. Топливные балансы источников тепловой энергии и система обеспечения топливом.	14
Часть 9. Надежность теплоснабжения.....	15
Часть 10. Техничко-экономические показатели теплоснабжающих и теплосетевых организаций.....	16
Часть 11. Цены (тарифы) в сфере теплоснабжения.....	18
Часть 12. Описание существующих технических и технологических проблем в системах теплоснабжения поселения.....	18
ГЛАВА 2. ПЕРСПЕКТИВНОЕ ПОТРЕБЛЕНИЕ ТЕПЛОВОЙ ЭНЕРГИИ НА ЦЕЛИ ТЕПЛОСНАБЖЕНИЯ.....	18
ГЛАВА 3. ЭЛЕКТРОННАЯ МОДЕЛЬ СИСТЕМЫ ТЕПЛОСНАБЖЕНИЯ БОЕВОГО СЕЛЬСКОГО ПОСЕЛЕНИЯ.....	19
ГЛАВА 4. ПЕРСПЕКТИВНЫЕ БАЛАНСЫ ТЕПЛОМОЩНОСТИ ИСТОЧНИКОВ ТЕПЛОМОЩНОСТИ И ТЕПЛОМОЩНОСТИ И ТЕПЛОМОЩНОСТИ И ТЕПЛОМОЩНОСТИ.....	19
ГЛАВА 5. ПЕРСПЕКТИВНЫЕ БАЛАНСЫ ПРОИЗВОДИТЕЛЬНОСТИ ВОДОПОДГОТОВИТЕЛЬНЫХ УСТАНОВОК И МАКСИМАЛЬНОГО ПОТРЕБЛЕНИЯ ТЕПЛОНОСИТЕЛЯ ТЕПЛОПОТРЕБЛЯЮЩИМИ УСТАНОВКАМИ ПОТРЕБИТЕЛЕЙ, В ТОМ ЧИСЛЕ В АВАРИЙНЫХ РЕЖИМАХ.....	22
ГЛАВА 6. ПРЕДЛОЖЕНИЯ ПО СТРОИТЕЛЬСТВУ, РЕКОНСТРУКЦИИ И ТЕХНИЧЕСКОМУ ПЕРЕВООРУЖЕНИЮ ИСТОЧНИКОВ ТЕПЛОМОЩНОСТИ И ТЕПЛОМОЩНОСТИ И ТЕПЛОМОЩНОСТИ.....	22
ГЛАВА 7. ПРЕДЛОЖЕНИЯ ПО СТРОИТЕЛЬСТВУ И РЕКОНСТРУКЦИИ ТЕПЛОВЫХ СЕТЕЙ И СООРУЖЕНИЙ НА НИХ.....	23
ГЛАВА 8. ПЕРСПЕКТИВНЫЕ ТОПЛИВНЫЕ БАЛАНСЫ.....	23
ГЛАВА 9. ОЦЕНКА НАДЕЖНОСТИ ТЕПЛОСНАБЖЕНИЯ.....	24
ГЛАВА 10. ОБОСНОВАНИЕ ИНВЕСТИЦИЙ В СТРОИТЕЛЬСТВО, РЕКОНСТРУКЦИЮ И ТЕХНИЧЕСКОЕ ПЕРЕВООРУЖЕНИЕ.....	25
СХЕМА ТЕПЛОСНАБЖЕНИЯ БОЕВОГО СЕЛЬСКОГО ПОСЕЛЕНИЯ ИСИЛЬКУЛЬСКОГО МУНИЦИПАЛЬНОГО РАЙОНА ОМСКОЙ ОБЛАСТИ.....	26

РАЗДЕЛ 1. ПОКАЗАТЕЛИ ПЕРСПЕКТИВНОГО СПРОСА НА ТЕПЛОВУЮ ЭНЕРГИЮ (МОЩНОСТЬ) И ТЕПЛОНОСИТЕЛЬ В УСТАНОВЛЕННЫХ ГРАНИЦАХ ТЕРРИТОРИИ МУНИЦИПАЛЬНОГО ОБРАЗОВАНИЯ.....	26
1.1 Площади строительных фондов и приросты площади строительных фондов, подключенных к центральной системе теплоснабжения.....	26
1.2 Объемы потребления тепловой энергии и приросты потребления тепловой энергии системой теплоснабжения.....	26
РАЗДЕЛ 2. ПЕРСПЕКТИВНЫЕ БАЛАНСЫ ТЕПЛОМОЩНОСТИ ИСТОЧНИКОВ ТЕПЛОМОЩНОСТИ И ТЕПЛОМОЩНОСТИ НАГРУЗКИ ПОТРЕБИТЕЛЕЙ.....	27
2.1. Радиус эффективного теплоснабжения.....	27
2.2 Описание существующих и перспективных зон действия систем теплоснабжения и источников тепловой энергии.....	28
2.3 Перспективные балансы тепловой мощности и тепловой нагрузки в перспективных зонах действия источников тепловой энергии, в том числе работающих на одну тепловую сеть, на каждом этапе.....	28
РАЗДЕЛ 3. ПЕРСПЕКТИВНЫЕ БАЛАНСЫ ТЕПЛОНОСИТЕЛЯ.....	32
3.1 Перспективные балансы производительности водоподготовительных установок и максимального потребления теплоносителя теплопотребляющими установками потребителей.....	32
3.2 Перспективные балансы производительности водоподготовительных установок источников тепловой энергии для компенсации потерь теплоносителя в аварийных режимах работы систем теплоснабжения.....	33
РАЗДЕЛ 4. ПРЕДЛОЖЕНИЯ ПО СТРОИТЕЛЬСТВУ, РЕКОНСТРУКЦИИ И ТЕХНИЧЕСКОМУ ПЕРЕВООРУЖЕНИЮ ИСТОЧНИКОВ ТЕПЛОМОЩНОСТИ И ТЕПЛОМОЩНОСТИ НАГРУЗКИ ПОТРЕБИТЕЛЕЙ.....	33
4.1 Предложения по строительству источников тепловой энергии, обеспечивающих перспективную тепловую нагрузку на осваиваемых территориях поселения, городского округа, для которых отсутствует возможность или целесообразность передачи тепловой энергии от существующих или реконструируемых источников тепловой энергии.....	33
4.2 Предложения по реконструкции источников тепловой энергии, обеспечивающих перспективную тепловую нагрузку в существующих и расширяемых зонах действия источников тепловой энергии.....	33
4.3 Предложения по техническому перевооружению источников тепловой энергии с целью повышения эффективности работы систем теплоснабжения.....	33
4.4 Решения о загрузке источников тепловой энергии, распределении (перераспределении) тепловой нагрузки потребителей тепловой энергии в каждой зоне действия системы теплоснабжения между источниками тепловой энергии, поставляющими тепловую энергию в данной системе теплоснабжения.....	34
4.5 Меры по переоборудованию котельных в источники комбинированной выработки электрической и тепловой энергии.....	35
4.6 Меры по переводу котельных, размещенных в существующих и расширяемых зонах действия источников комбинированной выработки тепловой и электрической энергии, в пиковый режим работы.....	35
4.7 Оптимальный температурный график отпуска тепловой энергии для каждого источника тепловой энергии или группы источников в системе теплоснабжения, работающей на общую тепловую сеть, устанавливаемый для каждого этапа, и оценку затрат при необходимости его изменения.....	35
4.8 Предложения по перспективной установленной тепловой мощности каждого источника тепловой энергии с учетом аварийного и перспективного резерва тепловой мощности с предложениями по утверждению срока ввода в эксплуатацию новых мощностей.....	35
РАЗДЕЛ 5. ПРЕДЛОЖЕНИЯ ПО СТРОИТЕЛЬСТВУ И РЕКОНСТРУКЦИИ ТЕПЛОСНАБЖАЮЩИХ СЕТЕЙ.....	35

5.1 Предложения по строительству и реконструкции тепловых сетей, обеспечивающих перераспределение тепловой нагрузки из зон с дефицитом располагаемой тепловой мощности источников тепловой энергии в зоны с резервом располагаемой тепловой мощности источников тепловой энергии (использование существующих резервов).....	35
5.2 Предложения по строительству и реконструкции тепловых сетей для обеспечения перспективных приростов тепловой нагрузки в осваиваемых районах поселения, городского округа под жилищную, комплексную или производственную застройку.....	36
5.3 Предложения по строительству и реконструкции тепловых сетей в целях обеспечения условий, при наличии которых существует возможность поставок тепловой энергии потребителям от различных источников тепловой энергии при сохранении надежности теплоснабжения.....	36
5.4. Предложения по строительству и реконструкции тепловых сетей для обеспечения нормативной надежности и безопасности теплоснабжения.....	36
РАЗДЕЛ 6. ПЕРСПЕКТИВНЫЕ ТОПЛИВНЫЕ БАЛАНСЫ.....	36
РАЗДЕЛ 7. ИНВЕСТИЦИИ В СТРОИТЕЛЬСТВО, РЕКОНСТРУКЦИЮ И ТЕХНИЧЕСКОЕ ПЕРЕВООРУЖЕНИЕ.....	38
7.1 Предложения по величине необходимых инвестиций в строительство, реконструкцию и техническое перевооружение источников тепловой энергии.....	38
7.2 Предложения по величине необходимых инвестиций в строительство, реконструкцию и техническое перевооружение тепловых сетей, насосных станций и тепловых пунктов.....	38
7.3 Предложения по величине инвестиций в строительство, реконструкцию и техническое перевооружение в связи с изменениями температурного графика и гидравлического режима работы системы теплоснабжения.....	38
РАЗДЕЛ 8. РЕШЕНИЕ ОБ ОПРЕДЕЛЕНИИ ЕДИНОЙ ТЕПЛОСНАБЖАЮЩЕЙ ОРГАНИЗАЦИИ (ОРГАНИЗАЦИЙ).....	38
РАЗДЕЛ 9. РЕШЕНИЕ О РАСПРЕДЕЛЕНИИ ТЕПЛОЙ НАГРУЗКИ МЕЖДУ ИСТОЧНИКАМИ ТЕПЛОЙ ЭНЕРГИИ.....	41
РАЗДЕЛ 10. РЕШЕНИЕ ПО БЕСХОЗНЫМ ТЕПЛОВЫМ СЕТЯМ.....	41
ВЫВОДЫ И РЕКОМЕНДАЦИИ.....	42
СПИСОК ЛИТЕРАТУРЫ.....	44
ПРИЛОЖЕНИЕ 1 – СХЕМА ТЕПЛОЙ СЕТИ КОТЕЛЬНОЙ №30 (П.ЛЕНИНСКИЙ, ПЕР ШКОЛЬНЫЙ №1).....	45

Введение

Схема теплоснабжения — документ, содержащий материалы по обоснованию эффективного и безопасного функционирования системы теплоснабжения, ее развития с учетом правового регулирования в области энергосбережения и повышения энергетической эффективности.

Система централизованного теплоснабжения представляет собой сложный технологический объект с огромным количеством непростых задач, от правильного решения которых во многом зависят масштабы необходимых капитальных вложений в эти системы. Прогноз спроса на тепловую энергию основан на прогнозировании развития населенного пункта, в первую очередь его градостроительной деятельности, определённой генеральным планом.

Рассмотрение проблемы начинается на стадии разработки генеральных планов в самом общем виде совместно с другими вопросами городской инфраструктуры, и такие решения носят предварительный характер.

Конечной целью грамотно организованной схемы теплоснабжения является:

- определение направления развития системы теплоснабжения населенного пункта на расчетный период;
- определение экономической целесообразности и экологической возможности строительства новых, расширения и реконструкции действующих теплоисточников;
- снижение издержек производства, передачи и себестоимости любого вида энергии;
- повышение качества предоставляемых энергоресурсов;
- увеличение прибыли самого предприятия.

Значительный потенциал экономии и рост стоимости энергоресурсов делают проблему энергоресурсосбережения весьма актуальной.

С повышением степени централизации, как правило, повышается экономичность выработки тепла, снижаются начальные затраты и расходы по эксплуатации источников теплоснабжения, но одновременно увеличиваются начальные затраты на сооружение тепловых сетей и эксплуатационные расходы на транспорт тепла.

Централизация теплоснабжения всегда экономически выгодна при плотной застройке в пределах данного района.

В последние годы наряду с системами централизованного теплоснабжения значительному усовершенствованию подверглись системы децентрализованного теплоснабжения, в основном, за счёт развития крупных систем централизованного газоснабжения с подачей газа крышным котельным или непосредственно в квартиры жилых зданий, где за счет его сжигания в топках котлов, газовых водонагревателях, квартирных генераторах тепла может быть получено тепло одновременно для отопления, горячего водоснабжения, а также для приготовления пищи.

Основанием для разработки схемы теплоснабжения является:

- Федеральный закон от 26.07.2010 года № 190-ФЗ «О теплоснабжении»;
- Муниципальный контракт №2016.64590 от 11.03.2016 года; Основными нормативными документами при разработке схемы являются:
- Постановление Правительства РФ от 22 февраля 2012 г. № 154 «О требованиях к схемам теплоснабжения, порядку их разработки и утверждения»
- Приказ Министерства энергетики РФ и Министерства регионального развития РФ от 29 декабря 2012 г. № 565/667 «Об утверждении методических рекомендаций по разработке схем теплоснабжения»
- Методические рекомендации по разработке схем теплоснабжения (утв. Приказом Министерства энергетики РФ и Министерства регионального развития РФ от 29 декабря 2012 г. № 565/667)

Характеристика Боевого сельского поселения Исилькульского муниципального района Омской области

Боевое сельское поселение расположено на территории Исилькульского муниципального района, в 130 км на - запад от города Омска.

В составе Боевого сельского поселения семь населенных пунктов: Поселок Боевой, поселок Северный, ЖД ОП Озеро Камысловское, поселок Южный, поселок Ленинский, поселок Боровое, аул Омар.

Климат Исилькульского района типично континентальный. Для него характерна: длинная холодная зима, теплое и даже жаркое, но непродолжительное, лето, короткие переходные сезоны с поздними весенними и ранними осенними заморозками. Континентальность климата увеличивается с севера и на юг незначительно.

Перемещение воздушных масс, распределение атмосферного давления определяют ветры. В течение года наблюдаются ветры всех направлений. В зимнее время преобладают юго-западные и западные ветры. В летний период чаще наблюдаются ветры северо-западных и западных направлений. Среднегодовая скорость ветра от 2,5 до 4,9 м\сек.

Средняя температура наружного воздуха за отопительный сезон: минус 8,6°С;

Расчетная температура наружного воздуха: минус 41°С.

Температура внутреннего воздуха в жилых домах: +18°С;

Продолжительность отопительного периода: 225 сут..

ОБОСНОВЫВАЮЩИЕ МАТЕРИАЛЫ К СХЕМЕ ТЕПЛОСНАБЖЕНИЯ.

ГЛАВА 1. СУЩЕСТВУЮЩЕЕ ПОЛОЖЕНИЕ В СФЕРЕ ПРОИЗВОДСТВА, ПЕРЕДАЧИ И ПОТРЕБЛЕНИЯ ТЕПЛОВОЙ ЭНЕРГИИ ДЛЯ ЦЕЛЕЙ ТЕПЛОСНАБЖЕНИЯ

Часть 1. Функциональная структура теплоснабжения.

К сети теплоснабжения подключены административные и общественно-бытовые здания. Частный сектор и дома малоэтажной постройки отапливаются от индивидуальных отопительных приборов, печей на твердом топливе, природном газе.

Источником централизованного теплоснабжения являются:

- Котельная Боевого СДК;
- Котельная школы п. Боевое;
- Котельная интерната п. Боевое;
- Котельная детского сада п. Боевое;
- Котельная №30 (п. Ленинский, пер Школьный №1);
- Котельная Боровского с/к
- Котельная МБОУ «Боровская ООШ» (Боровое, ул. Лесная, 1а);
- Котельная Южного с/к.

Обслуживание котельных, расположенных на территории поселения, осуществляется МУП АИМР ОО «Коммунальное хозяйство «Социальное», МКУ «ЦХОУ в сфере образования», МБУ ИЦКС и ФГУП «Боевой», ООО «Сибирьэнергоресурс».

Зона действия теплоснабжающей организации соответствует зоне действия источника тепловой энергии и представлена в части 4 настоящего документа.

Часть 2. Источники тепловой энергии.

Краткая характеристика источников теплоснабжения.

2.1 Котельная Боевого СДК

Обслуживание котельной осуществляется МБУ ИЦКС. В качестве топлива используется природный газ. В качестве резервного источника теплоты в котельной также используются электродоты.

Общая установленная мощность котельной составляет 0,128 Гкал/ч. Подключенная тепловая нагрузка составляет 0,128 Гкал/час. Котельная располагается в здании клуба, тепловые сети отсутствуют.

Таблица 1 - Сводная информация по котельной

Адрес	Установленная мощность, Гкал/час	Подключенная нагрузка, Гкал/час	Вид топлива
Котельная Боевого СДК	0,128	0,128	Природный газ

Таблица 2 - Основное оборудование котельной

Тип, марка котла	Год установки котла	Теплопроизводительность котла, Гкал/час	Износ, %
Ривнетерм-96 (основной)	2014	0,083	-
ЭВПМ-24 (резервный)	2014	0,020	-
Китурами-25 (резервный)	-	0,021	-

Циркуляция теплоносителя в системе отопления обеспечивается циркуляционными насосами (год ввода в эксплуатацию -2014 г.). Продукты сгорания удаляются из топки котла и выбрасываются в дымовую трубу.

2.2 Котельная школы п. Боевое

Обслуживание котельной осуществляется ООО «Сибирьэнергоресурс». В качестве топлива используется природный газ. В котельной установлены 2-а котла «Китурами-100».

Общая установленная мощность котельной составляет 0,423 Гкал/ч. Подключенная тепловая нагрузка составляет 0,254 Гкал/час. Котельная располагается недалеко от здания школы, наружные тепловые сети ф 76, L=100 м, утеплитель - минвата, рубероид.

Таблица 3 - Сводная информация по котельной

Адрес	Установленная мощность, Гкал/час	Подключенная нагрузка, Гкал/час	Вид топлива
Котельная школы п. Боевое	0,423	0,254	Природный газ

2.3 Котельная интерната п. Боевое;

Обслуживание котельной осуществляется ООО «Сибирьэнергоресурс». В качестве топлива используется природный газ. В котельной установлены 2-а котла «KOL-50».

Общая установленная мощность котельной составляет 0,1 Гкал/ч. Подключенная тепловая нагрузка составляет 0,091 Гкал/час. Котельная располагается недалеко от здания интерната, наружные тепловые сети ф 76, L=34 м, утеплитель - минвата, рубероид.

Таблица 4 - Сводная информация по котельной

Адрес	Установленная мощность, Гкал/час	Подключенная нагрузка, Гкал/час	Вид топлива
Котельная интерната п. Боевое	0,100	0,091	Природный газ

2.4 Котельная детского сада п. Боевое;

Обслуживание котельной осуществляется ООО «Сибирьэнергоресурс». В качестве топлива используется природный газ. В котельной установлены 2-а котла «KOL-50».

Общая установленная мощность котельной составляет 0,1 Гкал/ч. Подключенная тепловая нагрузка составляет 0, 1 Гкал/час. Котельная располагается недалеко от здания детского сада, наружные тепловые сети ф 76, L=43 м, утеплитель - минвата, рубероид.

Таблица 5 - Сводная информация по котельной

Адрес	Установленная мощность, Гкал/час	Подключенная нагрузка, Гкал/час	Вид топлива
Котельная детского сада п. Боевое	0,1	0,1	Природный газ

2.5 Котельная №30 (п. Ленинский, пер Школьный №1);

Обслуживание котельной осуществляется МУП АИМР ОО «Коммунальное хозяйство «Социальное». В качестве топлива используется уголь.

Общая установленная мощность котельной составляет 0,3 Гкал/ч. Подключенная тепловая нагрузка составляет 0,14 Гкал/час. Общая протяженность тепловых сетей составляет 65 м.

Таблица 7 - Сводная информация по котельной

Адрес	Установленная мощность, Гкал/час	Подключенная нагрузка, Гкал/час	Вид топлива
Котельная №30 (п. Ленинский, пер Школьный №1)	0,258	0,14	Уголь

Таблица 8 - Основное оборудование котельной

Тип, марка котла	Год установки котла	Теплопроизводительность котла, Гкал/час	Износ, %
КВЖ-0,15	2004	0,129	60
КВЖ-0,15	2004	0,129	60

Таблица 9 - Вспомогательное оборудование котельной

Наименование оборудования	Год установки	Кол-во штук	Электродвигатель		
			Тип	Мощность кВт	Скорость, об./мин.
Сетевой насос №1, К 20/30	2010	1		4	3000
Сетевой насос №2, К 20/30	2016	1		4	2900
Подпитывающий насос Рамр Ркм-70	2011	2		0,75	3000

Для обеспечения надежной работы котельного оборудования и тепловой сети в котельной установлены блок хим. водоподготовки (комплексон). Прибор учета тепловой энергии в котельной не установлен. Количество тепла, выработанной котельной, определяется расчетным способом.

Продукты сгорания удаляются из топки котла и выбрасываются в дымовую трубу.

Для обеспечения надежной работы системы теплоснабжения рекомендуется заменить устаревшее котельное оборудование.

2.6 Котельная Боровского с/к

Обслуживание котельной осуществляется МБУ ИЦКС. Отопление здания клуба осуществляется от электрокотельной. В котельной также установлен бытовой твердотопливный котел, работающий на угле. Данный котел используется в качестве резервного источника тепла.

Общая установленная мощность котельной составляет 0,05 Гкал/ч. Подключенная тепловая нагрузка составляет 0,01 Гкал/час. Тепловые сети отсутствуют. Таблица 10 - Сводная информация по котельной

Адрес	Установленная мощность, Гкал/час	Подключенная нагрузка, Гкал/час	Вид топлива
Котельная Боровского с/к	0,05	0,01	Электрическая энергия

Таблица 11 - Основное оборудование котельной

Тип, марка котла	Год установки котла	Теплопроизводительность котла, Гкал/час	Износ, %
ЭПВМ-12	2012	0,05	60

2.7 Котельная МБОУ «Боровская ООШ» (Боровое, ул. Лесная, 1а);

Обслуживание котельной осуществляется МКУ «ЦХОУ в сфере образования». Отопление здания клуба осуществляется от электрокотельной. Тепловые сети отсутствуют.

Общая установленная мощность котельной составляет 0,08 Гкал/ч. Подключенная тепловая нагрузка составляет 0,08 Гкал/час.

Таблица 12 - Сводная информация по котельной

Адрес	Установленная мощность, Гкал/час	Подключенная нагрузка, Гкал/час	Вид топлива
Котельная МОУ «Боровская ООШ» (Боровое, ул. Лесная, 1а)	0,08	0,08	Электрическая энергия

2.8 Котельная Южного с/к.

Обслуживание котельной осуществляется МБУ ИЦКС. Отопление здания клуба осуществляется от электрокотельной. В котельной также установлен бытовой твердотопливный котел, работающий на угле. Данный котел используется в качестве резервного источника тепла.

Общая установленная мощность котельной составляет 0,05 Гкал/ч. Подключенная тепловая нагрузка составляет 0,01 Гкал/час. Тепловые сети отсутствуют.

Таблица 13 - Сводная информация по котельной

Адрес	Установленная мощность, Гкал/час	Подключенная нагрузка, Гкал/час	Вид топлива
Котельная Боровского с/к	0,05	0,01	Электрическая энергия

Таблица 14 - Основное оборудование котельной

Тип, марка котла	Год установки котла	Теплопроизводительность котла, Гкал/час	Износ, %
ЭПВМ-12	2012	0,05	60

Часть 3. Тепловые сети, сооружения на них и тепловые пункты.

Протяженность тепловой сети Котельной №30 (п.Ленинский, пер Школьный №1); составляет 64,5 м, (диаметр 89 мм – 60,6 м, диаметр 50 мм – 3,9 м). К тепловой сети котельной подключены здания клуба и школы. Компенсация температурных расширений решена с помощью углов поворота теплотрассы и компенсаторов. Имеется значительный износ трубопроводов тепловых сетей и сверхнормативные тепловые потери через изоляцию. Год ввода в эксплуатацию - 1985 г. Износ тепловой сети составляет 55%.

Протяженность тепловой сети от Котельной да здания школы в п. Боевой; составляет 100 м, (диаметр 76 мм). К тепловой сети котельной подключено здание школы. Имеется значительный износ трубопроводов тепловых сетей и сверхнормативные тепловые потери через изоляцию. Год ввода в эксплуатацию - 2014 г. Износ тепловой сети составляет 30%.

Протяженность тепловой сети от Котельной да здания детского сада в п. Боевой; составляет 43 м, (диаметр 76 мм). К тепловой сети котельной подключено здание детского сада. Имеется значительный износ трубопроводов тепловых сетей и сверхнормативные тепловые потери через изоляцию. Год ввода в эксплуатацию - 2014 г. Износ тепловой сети составляет 30%.

Протяженность тепловой сети от Котельной да здания интерната в п. Боевой; составляет 34 м, (диаметр 76 мм). К тепловой сети котельной подключено здание школы. Имеется значительный износ трубопроводов тепловых сетей и сверхнормативные тепловые

потери через изоляцию. Год ввода в эксплуатацию - 2014 г. Износ тепловой сети составляет 30%.

Котельная Боевого СДК, Котельная Боровского с/к, Котельная МБОУ «Боровская ООШ» Боровое, ул. Лесная, 1а и Котельная Южного с/к располагаются в отапливаемых ими зданиях либо вблизи данных зданий. Тепловые сети отсутствуют.

Часть 4. Зоны действия источников тепловой энергии.

К сети теплоснабжения Котельной №30 (п.Ленинский, пер Школьный №1) подключены административные, общественно-бытовые здания.

К сети теплоснабжения Котельная школы п. Боевое подключена школа.

К сети теплоснабжения Котельная интерната п. Боевое подключен интернат.

К сети теплоснабжения Котельная детского сада п. Боевое подключен детский сад.

Котельная Боевого СДК, Котельная Боровского с/к, Котельная МБОУ «Боровская ООШ» (Боровое, ул. Лесная, 1а) и Котельная Южного с/к располагаются в отапливаемых ими зданиях либо вблизи данных зданий. Тепловые сети отсутствуют.

Зоны действия источников тепловой энергии Боевого СП на рисунках ниже.

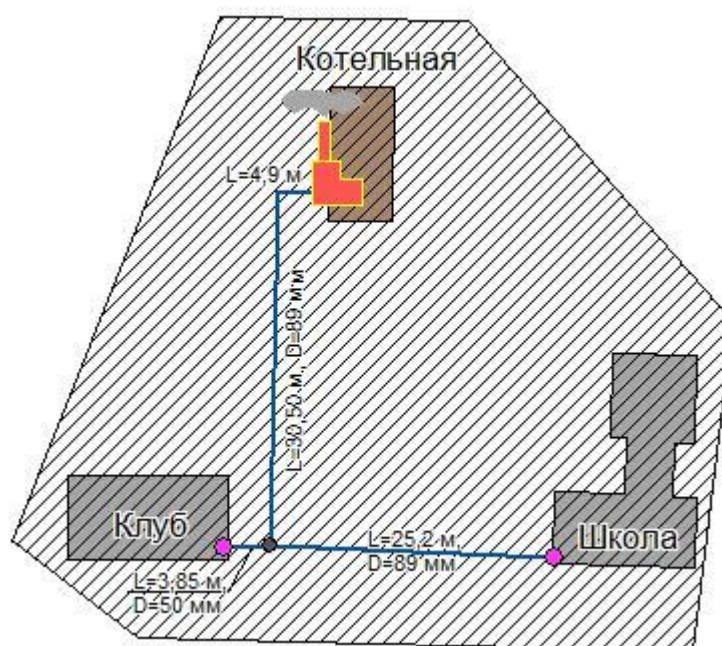


Рис. 1. Зона действия котельной №30 (п.Ленинский, пер Школьный №1)

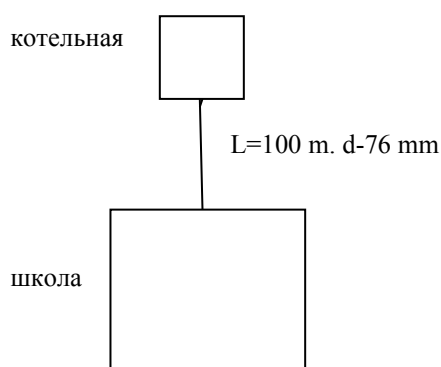
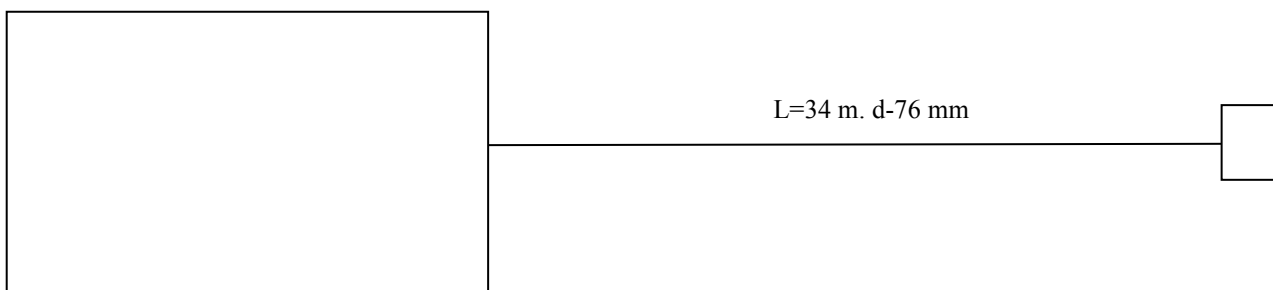


Рис. 2. Зона действия котельной школы



интернат

Рис. 2. Зона действия котельной интерната

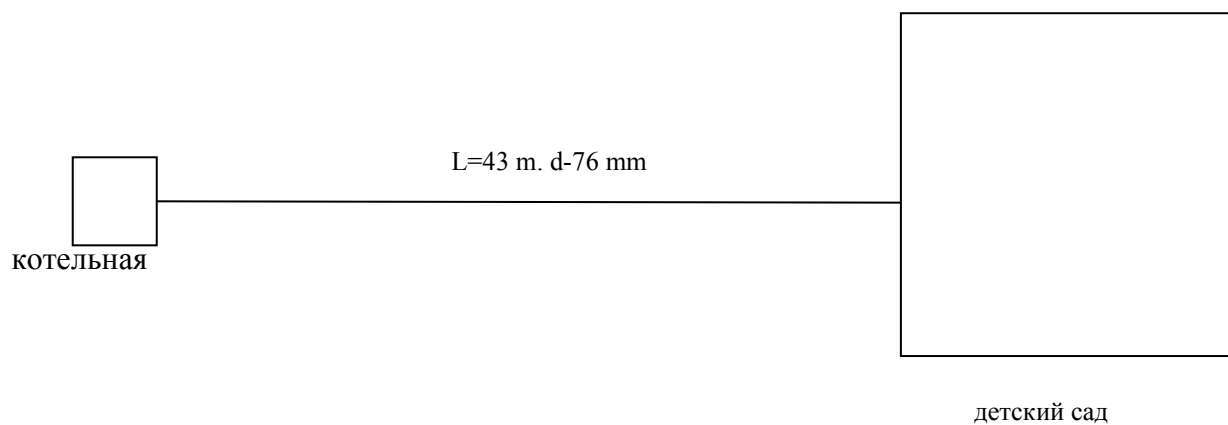


Рис. 3. Зона действия котельной детского сада

Часть 5. Тепловые нагрузки потребителей тепловой энергии, групп потребителей тепловой энергии в зонах действия источников тепловой энергии.

Расчетная часовая тепловая нагрузка зданий (Q_{max}), при отсутствии проектной информации на здание, определяется по укрупненным показателям, в соответствии с МДК 4-05.2004 «Методика определения потребности в топливе, электрической энергии и теплоносителей в системах коммунального теплоснабжения»:

$$Q_{\text{max}} = \alpha V q_0 (t_j - t_0) \cdot 10^{-6}, \text{ Гкал/ч};$$

где t_j - расчетная температура воздуха в отапливаемом здании согласно ГОСТ 30494-2011 «Здания жилые и общественные. Параметры микроклимата в помещениях», °С;

$t_0 = -36^\circ\text{C}$ - расчетная температура наружного воздуха, в соответствии с данными принимаемыми при расчете тарифов на тепловую энергию отпускаемую потребителям;

$\alpha = 0,94$ - поправочный коэффициент, учитывающий отличие расчетной температуры наружного воздуха для проектирования отопления $t_0 = -33^\circ\text{C}$ от $t_0 = -30^\circ\text{C}$, при которой определено соответствующее значение q_0 ;

V - строительный отапливаемый объем здания из технического паспорта, м^3 ; q_0 - удельная отопительная характеристика здания при $t_0 = -30^\circ\text{C}$, $\text{ккал/м}^3 \text{ч}^\circ\text{C}$;

Количество тепловой энергии, необходимой для отопления зданий за отопительный период, определяется по формуле:

$$Q = \frac{Q_{\text{max}} \cdot 24(t_{\text{от}} - t_{\text{от}})}{j \cdot n}, \text{ Гкал}$$

где Q_{max} - расчетное значение часовой тепловой нагрузки отопления, Гкал/ч;

$t_{\text{от}} = -8,6^\circ\text{C}$ - среднее значение температуры наружного воздуха за планируемый период, в соответствии с данными принимаемыми при расчете тарифов на тепловую энергию отпускаемую потребителям;

$n = 225$ сут. - фактическая продолжительность отопительного периода, в соответствии с данными принимаемыми при расчете тарифов на тепловую энергию отпускаемую потребителям.

В таблице 15 приведены тепловые нагрузки потребителей тепловой энергии по каждой зоне действия теплогенерирующих источников на территории Боевого СП.

Таблица 15 - Сводная информация тепловых нагрузок котельных

Источник тепловой энергии	Тепловая нагрузка потребителей, Гкал/час	Ориентировочное годовое количество т/энергии на отопление Гкал/год
Котельная Боевого СДК;	0,14751	368,840
Котельная школы п. Боевое;	0,17219	430,540
Котельная интерната п. Боевое;	0,13831	345,842
Котельная детского сада п. Боевое;	0,04594	114,861
Котельная №30 (п.Ленинский, пер Школьный №1);	0,14860	371,563
Котельная Боровского с/к	0,06643	166,110
Котельная МБОУ «Боровская ООШ» (Боровое, ул. Лесная, 1а);	0,07692	192,338
Котельная Южного с/к.	0,06434	160,865

Часть 6. Балансы тепловой мощности и тепловой нагрузки в зонах действия источников тепловой энергии.

Расчет баланса тепловой мощности по источникам теплоснабжения приведен в таблице 16.

Таблица 16 – Технические характеристики системы теплоснабжения

Зона действия котельной	Ед. изм.	Существующее положение							
		Котельная Боевого СДК	Котельная школы п. Боевое	Котельная интерната п. Боевое	Котельная детского сада п. Боевое	Котельная №30 (п.Ленинский)	Котельная Боровского с/к	Котельная МБОУ «Боровская ООШ»	Котельная Южного с/к
Установленная тепловая мощность основного оборудования	Гкал/ч	0,128	0,423	0,1	0,1	0,258	0,05	0,08	0,08
Располагаемая мощность основного оборудования	Гкал/ч	0,128	0,423	0,1	0,1	0,258	0,05	0,08	0,08
Присоединенная тепловая нагрузка, с учетом потерь	Гкал/ч	0,128	0,254	0,091	0,1	0,14	0,01	0,08	0,08
Резерв (+)/дефицит (-) тепловой мощности	Гкал/ч	-	0,169	0,009	-	0,118	0,04	-	-

Часть 7. Балансы теплоносителя.

Для обеспечения надежной работы котельного оборудования и тепловой сети в Котельная №30 (п. Ленинский) установлен блок хим. водоподготовки (комплексон). На других котельных отсутствуют устройства, обеспечивающие контроль и регулирование содержания кислорода в теплоносителе. Последнее не обеспечивает требуемой долговечности работы тепловых сетей и систем отопления потребителей.

Балансы максимального потребления теплоносителя теплопотребляющими установками потребителей приведены в таблице 17.

Таблица 17 - Потребление теплоносителя теплопотребляющими установками потребителей, м³

Источник тепловой энергии	Существующее положение
Котельная Боевого СДК	1,4
Котельная школы п. Боевое	19,2
Котельная интерната п. Боевое	6,9
Котельная детского сада п. Боевое	7,6
Котельная №30 (п. Ленинский, пер Школьный №1)	131,39
Котельная Боровского с/к	0,8
Котельная МБОУ «Боровская ООШ» (Боровое, ул. Лесная, 1а)	6,0
Котельная Южного с/к	6,0

Часть 8. Топливные балансы источников тепловой энергии и система обеспечения топливом.

Таблица 18 - Сводная информация по используемому топливу на теплогенерирующих источниках Боевого СП

Источник тепловой энергии	Вид используемого топлива	Удельный расход топлива на выработку тепловой энергии (т/Гкал)	Резервный вид топлива	Аварийный вид топлива
Котельная Боевого СДК	Природный газ	0,1480	Отсутствует	Электрическая энергия
Котельная школы п. Боевое	Природный газ	0,4007	Дизельное топливо	Отсутствует
Котельная интерната п. Боевое	Природный газ	0,1682	Отсутствует	Отсутствует
Котельная детского сада п. Боевое	Природный газ	0,1682	Дизельное топливо	Отсутствует
Котельная №30 (п. Ленинский, Школьный №1)	Уголь	0,2814	Отсутствует	Отсутствует
Котельная Боровского с/к	Электрическая энергия	0,4007	Отсутствует	Уголь
Котельная МБОУ «Боровская ООШ» (Боровое, ул. Лесная, 1а)	Электрическая энергия	0,4007	Отсутствует	уголь
Котельная Южного с/к	Электрическая энергия	0,4007	Уголь	Отсутствует

Часть 9. Надежность теплоснабжения.

В соответствии с пунктом 6.28 СНиП 41-02-2003 «Тепловые сети» и с пунктом 6.25 Свода правил Тепловые сети актуализированная редакция СНиП 41-02-2003 (СП 124.13330. 2012) способность действующих источников теплоты, тепловых сетей и в целом системы централизованного теплоснабжения обеспечивать в течение заданного времени требуемые режимы, параметры и качество теплоснабжения (отопления, вентиляции, горячего водоснабжения, а также технологических потребностей предприятий в паре и горячей воде) следует определять по трем показателям (критериям): вероятности безотказной работы (Р), коэффициенту готовности (Кг), живучести (Ж).

В настоящей главе используются термины и определения в соответствии со СНиП 41-02-2003 «Тепловые сети» и Свода правил Тепловые сети актуализированная редакция СНиП 41-02-2003 (СП 124.13330. 2012).

Система централизованного теплоснабжения (СЦТ): система, состоящая из одного или нескольких источников теплоты, тепловых сетей (независимо от диаметра, числа и протяженности наружных теплопроводов) и потребителей теплоты.

Надежность теплоснабжения: характеристика состояния системы теплоснабжения, при котором обеспечиваются качество и безопасность теплоснабжения.

Вероятность безотказной работы системы (Р): способность системы не допускать отказов, приводящих к падению температуры в отапливаемых помещениях жилых и общественных зданий ниже +12 °С, в промышленных зданиях ниже +8 °, более числа раз, установленного нормативами.

Коэффициент готовности (качества) системы (Кг): вероятность работоспособного состояния системы в произвольный момент времени поддерживать в отапливаемых помещениях расчетную внутреннюю температуру, кроме периодов снижения температуры, допускаемых нормативами.

Живучесть системы (Ж): способность системы сохранять свою работоспособность в аварийных (экстремальных) условиях, а также после длительных (более 54 ч) остановов.

Потребители теплоты по надежности теплоснабжения делятся на три категории:

Первая категория – потребители, не допускающие перерывов в подаче расчетного количества теплоты и снижения температуры воздуха в помещениях ниже предусмотренных ГОСТ 30494 (больницы, родильные дома, детские дошкольные учреждения с круглосуточным пребыванием детей и т.п.).

Вторая категория – потребители, допускающие снижение температуры в отапливаемых помещениях на период ликвидации аварии, но не более 54 ч:

- жилые и общественные здания до +12 °С;
- промышленные здания до +8 °С;

Третья категория – остальные здания.

Расчет вероятности безотказной работы тепловой сети (не резервируемых участков) по отношению к каждому потребителю рекомендуется выполнять с применением алгоритма, используя методику в пункте 169 в Приложении 9 Методических рекомендаций.

Тепловые сети подразделяются на магистральные, распределительные, квартальные и ответвления от магистральных и распределительных тепловых сетей к отдельным зданиям и сооружениям. Разделение тепловых сетей устанавливается проектом или эксплуатационной организацией.

Расчет надежности теплоснабжения не резервируемых участков тепловой сети производится на основе данных по отказам и восстановлением (времени, затраченном на ремонт участка) всех участков тепловых сетей за несколько лет их работы.

Часть 10. Техничко-экономические показатели теплоснабжающих и теплосетевых организаций.

Техничко-экономические показатели работы источников теплоснабжения представлены в таблице 8.

Таблица 19 - Техничко-экономические показатели котельных

Параметры	Котельная Боевого СДК	Котельная школы п. Боевое	Котельная интерната п. Боевое	Котельная детского сада п. Боевое	Котельная №30 (п. Ленинский)	Котельная Боровского с/к	Котельная МБОУ «Боровская ООШ»	Котельная Южного с/к	
Установленная мощность котельной, Гкал/ч	0,128	0,423	0,1	0,1	0,258	0,05	0,08	0,08	
Присоединенная нагрузка, Гкал/ч	0,128	0,254	0,091	0,1	0,14	0,01	0,08	0,08	
Максимальная фактическая нагрузка, Гкал/ч	0,128	0,254	0,091	0,1	0,14	0,01	0,08	0,08	
Вид топлива	Природный газ	Природный газ	Природный газ	Природный газ	Уголь	Электрическая энергия	Электрическая энергия	Электрическая энергия	
Наименование тепловой установки	Ривнетерм-96 ЭВПМ-24 Китурами-25	Газовый котел «Китурами-100»-2 шт.	Газовый котел КОЛ-50 – 2 шт.	Газовый котел КОЛ-50 – 2 шт.	КВЖ-0,15 (2 шт.)	ЭВПМ-12	Бытовой электродкотел	ЭВПМ-12 КВЛ-0,1	
Количество котлов	Всего	3	1	1	1	2	1	1	2
	Рабочих	1	1	1	1	2	1	1	1
	Резервных	2	-	-	-	-	-	-	1
Средняя температура воздуха в отопительный период, °С	Минус 8,6	Минус 8,6	Минус 8,6	Минус 8,6	Минус 8,6	Минус 8,6	Минус 8,6	Минус 8,6	
Продолжительность отопительного периода, часов	5400	5400	5400	5400	5400	5400	5400	5400	
Ориентировочное значение полезного отпуска в год, Гкал	368,8	430,5	345,8	114,9	368,17	166,1	192,3	160,9	
Фактическое значение полезного отпуска в год, Гкал	368,8	430,5	345,8	114,9	368,17	166,1	192,3	160,9	
Выработка тепловой энергии в год, Гкал	368,8	430,5	345,8	114,9	368,17	166,1	192,3	160,9	

Параметры	Котельная Боевого СДК	Котельная школы п. Боевое	Котельная интерната п. Боевое	Котельная детского сада п. Боевое	Котельная №30 (п.Ленинский)	Котельная Боровского с/к	Котельная МБОУ Боровская ООШ»	Котельная Южного с/к
Удельный расход условного топлива на выработку тепловой энергии, т.у.т./Гкал	0,1480	0,4007	0,1682	0,1682	0,2462	0,4007	0,4007	0,4007
Эксплуатирующая организация	МБУ ИЦКС	ООО Сибирьэнергоресурс	ООО Сибирьэнергоресурс	ООО Сибирьэнергоресурс	МУП АИМР ОО «Коммунальное хозяйство «Социальное»	МБУ ИЦКС	МКУ «ЦХОУ в сфере образования»	МБУ ИЦКС

Часть 11. Цены (тарифы) в сфере теплоснабжения.

В структуре себестоимости основная доля приходится на энергоресурсы, соответственно, тариф на тепловую энергию непосредственно зависит от затрат на покупные энергоресурсы.

В системе теплоснабжения поселения потребителям оказывается услуга по передаче тепловой энергии для отопления.

Службой по тарифам в Омской области устанавливаются цены (тарифы) на тепловую энергию для предприятий, обеспечивающих выработку и передачу тепловой энергии в системах теплоснабжения с целью реализации потребителям.

Таблица 20 - Тарифы в сфере теплоснабжения Боевого СП

Населенный пункт, обслуживающая организация	Тариф на тепловую энергию, руб/Гкал		Рост тарифа, %	Срок действия тарифа
	I полугодие	II полугодие		
МУП АИМР ОО «Коммунальное хозяйство «Социальное»	3943,03	3943,03	0	2020
	3943,03	3943,03	0	2021

Из анализа таблицы видно, что увеличение тарифа на тепловую энергию для потребителей тепловой энергии, вырабатываемой котельными МУП АИМР ОО «Коммунальное хозяйство «Социальное», в 2020-2021 годах с 0 % в год.

Тариф на тепловую энергию для МУП АИМР ОО «Коммунальное хозяйство «Социальное» изменяется и утверждается ежегодно, приказами РЭК Омской области.

К сети теплоснабжения Котельной №18 (п. Боевое) подключены производственные помещения и гаражи ФГУП «Боевое». Передача тепловой энергии сторонним потребителям не осуществляется.

Часть 12 Описание существующих технических и технологических проблем в системах теплоснабжения поселения.

В настоящий момент на территории Боевого СП выявлены следующие технические и технологические проблемы:

- неиспользуемый резерв источников тепловой энергии;
- потери тепло при транспортировке;
- значительный износ трубопроводов тепловых сетей.

ГЛАВА 2. ПЕРСПЕКТИВНОЕ ПОТРЕБЛЕНИЕ ТЕПЛОЙ ЭНЕРГИИ НА ЦЕЛИ ТЕПЛОСНАБЖЕНИЯ.

К котельным не планируется подключение новых объектов. Существующие зоны действия котельных закреплены непосредственно в здании и вдоль всех теплотрасс, проходящих по территории населенного пункта.

Планом развития Боевого предусматривается децентрализованная система теплоснабжения для малоэтажной и общественно-деловой застройки от индивидуальных газовых котлов.

Теплоснабжение административных зданий предусматривается от автономных источников теплоснабжения – индивидуальных котельных на газе или индивидуальных газовых котлов и газовых водогрейных колонок, которые обеспечат потребителей отоплением и горячим водоснабжением (ГВС).

ГЛАВА 3. ЭЛЕКТРОННАЯ МОДЕЛЬ СИСТЕМЫ ТЕПЛОСНАБЖЕНИЯ БОЕВОГО СЕЛЬСКОГО ПОСЕЛЕНИЯ.

Электронная модель системы теплоснабжения не разрабатывалась. В соответствии с Постановлением Правительства РФ от 22 февраля 2012 г. № 154 «О требованиях к схемам теплоснабжения, порядку их разработки и утверждения» разработка электронной модели схемы

теплоснабжения для поселений с численностью населения менее 10 тыс. чел. не является обязательной.

ГЛАВА 4. ПЕРСПЕКТИВНЫЕ БАЛАНСЫ ТЕПЛОВОЙ МОЩНОСТИ ИСТОЧНИКОВ ТЕПЛОВОЙ ЭНЕРГИИ И ТЕПЛОВОЙ НАГРУЗКИ.

Перспективные балансы тепловой мощности и тепловой нагрузки котельных поселения представлены в Таблицах 21-29.

Таблица 21 - Перспективные балансы тепловой мощности и тепловой нагрузки Котельной Боевого СДК.

Зона действия котельной	Ед. изм.	2015г.	2016г.	2017г.	2018 г.	2019-2031гг.
Установленная тепловая мощность основного оборудования	Гкал/ч	0,128	0,128	0,128	0,128	0,128
Располагаемая мощность основного оборудования	Гкал/ч	0,128	0,128	0,128	0,128	0,128
Присоединенная тепловая нагрузка, с учетом потерь	Гкал/ч	0,128	0,128	0,128	0,128	0,128
Резерв (+)/дефицит (-) тепловой мощности	Гкал/ч	-	-	-	-	-

Анализ таблицы показывает, что резерв мощности отсутствует, подключение новых потребителей к котельной нецелесообразно.

Таблица 22 - Перспективные балансы тепловой мощности и тепловой нагрузки Котельной школы п. Боевое

Зона действия котельной	Ед. изм.	2015г.	2016г.	2017г.	2018 г.	2019-2031гг.
Установленная тепловая мощность основного оборудования	Гкал/ч	0,423	0,423	0,423	0,423	0,423
Располагаемая мощность основного оборудования	Гкал/ч	0,423	0,423	0,423	0,423	0,423
Присоединенная тепловая нагрузка, с учетом потерь	Гкал/ч	0,254	0,254	0,254	0,254	0,254
Резерв (+)/дефицит (-) тепловой мощности	Гкал/ч	0,169	0,169	0,169	0,169	0,169

Анализ таблицы показывает, что мощность котельной имеет резерв установленной мощности, тепловой энергии достаточно для обеспечения присоединенных потребителей.

Таблица 23 - Перспективные балансы тепловой мощности и тепловой нагрузки Котельной интерната п. Боевое

Зона действия котельной	Ед. изм.	2015г.	2016г.	2017г.	2018 г.	2019-2031гг.
Установленная тепловая мощность основного оборудования	Гкал/ч	0,1	0,1	0,1	0,1	0,1
Располагаемая мощность основного оборудования	Гкал/ч	0,1	0,1	0,1	0,1	0,1
Присоединенная тепловая нагрузка, с учетом потерь	Гкал/ч	0,091	0,091	0,091	0,091	0,091
Резерв (+)/дефицит (-) тепловой мощности	Гкал/ч	0,009	0,009	0,009	0,009	0,009

Анализ таблицы показывает, что мощность котельной имеет резерв установленной мощности, тепловой энергии достаточно для обеспечения присоединенных потребителей.

19

Таблица 24 - Перспективные балансы тепловой мощности и тепловой нагрузки Котельной детского сада п. Боевое

Зона действия котельной	Ед. изм.	2015г.	2016г.	2017г.	2018 г.	2019-2031гг.
Установленная тепловая мощность основного оборудования	Гкал/ч	0,1	0,1	0,1	0,1	0,1
Располагаемая мощность основного оборудования	Гкал/ч	0,1	0,1	0,1	0,1	0,1
Присоединенная тепловая нагрузка, с учетом потерь	Гкал/ч	0,1	0,1	0,1	0,1	0,1
Резерв (+)/дефицит (-) тепловой мощности	Гкал/ч	-	-	-	-	-

Анализ таблицы показывает, что резерв мощности отсутствует, подключение новых потребителей к котельной нецелесообразно.

Таблица 25 - Перспективные балансы тепловой мощности и тепловой нагрузки Котельной №18, п. Боевое

Зона действия котельной	Ед. изм.	2015г.	2016г.	2017г.	2018 г.	2019-2031гг.
Установленная тепловая мощность основного оборудования	Гкал/ч	6,0	6,0	6,0	6,0	6,0
Располагаемая мощность основного оборудования	Гкал/ч	6,0	6,0	6,0	6,0	6,0
Присоединенная тепловая нагрузка, с учетом потерь	Гкал/ч	0,45	0,45	0,45	0,45	0,45
Резерв (+)/дефицит (-) тепловой мощности	Гкал/ч	5,55	5,55	5,55	5,55	5,55

Анализ таблицы показывает, что мощность котельной имеет резерв установленной мощности, тепловой энергии достаточно для обеспечения присоединенных потребителей

Таблица 26 - Перспективные балансы тепловой мощности и тепловой нагрузки Котельной №30 (п.Ленинский)

Зона действия котельной	Ед. изм.	2015г.	2016г.	2017г.	2018 г.	2019-2031гг.
Установленная тепловая мощность основного оборудования	Гкал/ч	0,258	0,258	0,258	0,258	0,258
Располагаемая мощность основного оборудования	Гкал/ч	0,258	0,258	0,258	0,258	0,258
Присоединенная тепловая нагрузка, с учетом потерь	Гкал/ч	0,14	0,14	0,14	0,14	0,14
Резерв (+)/дефицит (-) тепловой мощности	Гкал/ч	0,118	0,118	0,118	0,118	0,118

Анализ таблицы показывает, что мощность котельной имеет резерв установленной мощности, тепловой энергии достаточно для обеспечения присоединенных потребителей.

Таблица 27 - Перспективные балансы тепловой мощности и тепловой нагрузки Котельной Боровско-го с/к

Зона действия котельной	Ед. изм.	2015г.	2016г.	2017г.	2018 г.	2019-2031гг.
Установленная тепловая мощность основного оборудования	Гкал/ч	0,05	0,05	0,05	0,05	0,05
Располагаемая мощность основного оборудования	Гкал/ч	0,05	0,05	0,05	0,05	0,05
Присоединенная тепловая нагрузка, с учетом потерь	Гкал/ч	0,01	0,01	0,01	0,01	0,01
Резерв (+)/дефицит (-) тепловой мощности	Гкал/ч	0,04	0,04	0,04	0,04	0,04

Анализ таблицы показывает, что мощность котельной имеет резерв установленной мощности, тепловой энергии достаточно для обеспечения присоединенных потребителей.

Таблица 28 - Перспективные балансы тепловой мощности и тепловой нагрузки Котельной МОУ «Бо-ровская ООШ»

Зона действия котельной	Ед. изм.	2015г.	2016г.	2017г.	2018 г.	2019-2031гг.
Установленная тепловая мощность основного оборудования	Гкал/ч	0,08	0,08	0,08	0,08	0,08
Располагаемая мощность основного оборудования	Гкал/ч	0,08	0,08	0,08	0,08	0,08
Присоединенная тепловая нагрузка, с учетом потерь	Гкал/ч	0,08	0,08	0,08	0,08	0,08
Резерв (+)/дефицит (-) тепловой мощности	Гкал/ч	-	-	-	-	-

Анализ таблицы показывает, что резерв мощности отсутствует, подключение новых потребителей к котельной нецелесообразно.

Таблица 29 - Перспективные балансы тепловой мощности и тепловой нагрузки Котельной Южного с/к

Зона действия котельной	Ед. изм.	2015г.	2016г.	2017г.	2018 г.	2019-2031гг.
Установленная тепловая мощность основного оборудования	Гкал/ч	0,08	0,08	0,08	0,08	0,08
Располагаемая мощность основного оборудования	Гкал/ч	0,08	0,08	0,08	0,08	0,08
Присоединенная тепловая нагрузка, с учетом потерь	Гкал/ч	0,08	0,08	0,08	0,08	0,08
Резерв (+)/дефицит (-) тепловой мощности	Гкал/ч	-	-	-	-	-

Анализ таблицы показывает, что резерв мощности отсутствует, подключение новых потребителей к котельной нецелесообразно.

ГЛАВА 5. ПЕРСПЕКТИВНЫЕ БАЛАНСЫ ПРОИЗВОДИТЕЛЬНОСТИ ВОДОПОДГОТОВИТЕЛЬНЫХ УСТАНОВОК И МАКСИМАЛЬНОГО ПОТРЕБЛЕНИЯ ТЕПЛОНОСИТЕЛЯ ТЕПЛОПОТРЕБЛЯЮЩИМИ УСТАНОВКАМИ ПОТРЕБИТЕЛЕЙ, В ТОМ ЧИСЛЕ В АВАРИЙНЫХ РЕЖИМАХ.

Для обеспечения надежной работы котельного оборудования и тепловой сети в Котельная №30 (п.Ленинский) установлен блок хим. водоподготовки (комплексон). На других котельных отсутствуют устройства, обеспечивающие контроль и регулирование содержания кислорода в теплоносителе. Последнее не обеспечивает требуемой долговечности работы тепловых сетей и систем отопления потребителей. На остальных котельных отсутствуют устройства, обеспечивающие контроль и регулирование содержания кислорода в теплоносителе. Последнее не обеспечивает требуемой долговечности работы тепловых сетей и систем отопления потребителей.

ГЛАВА 6. ПРЕДЛОЖЕНИЯ ПО СТРОИТЕЛЬСТВУ, РЕКОНСТРУКЦИИ И ТЕХНИЧЕСКОМУ ПЕРЕООРУЖЕНИЮ ИСТОЧНИКОВ ТЕПЛОВОЙ ЭНЕРГИИ.

Для повышения надежности теплоснабжения всех потребителей рекомендуется выполнить заменить устаревшее оборудование Котельной №30 (п. Ленинский, пер Школьный №1). Описание рекомендуемых мероприятий приведено в таблице 30.

Таблица 30 – Мероприятия по реконструкции источников теплоснабжения

№ п/п	Описание мероприятия	Год реализации
1	Замена двух котлов КВЖ-0,15 (2004 года выпуска) на котлы типа КВр-0,2	2019-2020
2	Замена сетевого насоса на энергосберегающий	2019

Планом развития Боевого предусматривается децентрализованная система теплоснабжения для малоэтажной и общественно-деловой застройки от индивидуальных газовых котлов. Теплоснабжение административных зданий предусматривается от автономных источников теплоснабжения – индивидуальных котельных на газе или индивидуальных газовых котлов и газовых водогрейных колонок, которые обеспечат потребителей отоплением и горячим водоснабжением (ГВС).

ГЛАВА 7. ПРЕДЛОЖЕНИЯ ПО СТРОИТЕЛЬСТВУ И РЕКОНСТРУКЦИИ ТЕПЛОВЫХ СЕТЕЙ И СООРУЖЕНИЙ НА НИХ

На территории Боевого СП есть необходимость в реконструкции существующих тепловых сетей. Для повышения надежности теплоснабжения всех потребителей рекомендуется выполнить реконструкцию существующих тепловых сетей Котельной №30 (п. Ленинский, пер Школьный №1). Описание рекомендуемого мероприятия приведено в таблице 31.

Таблица 31– Мероприятия по реконструкции тепловых сетей

Наименование мероприятия	Описание мероприятия	Год реализации
Реконструкция тепловой сети котельной №30 (п. Ленинский)	Замена теплотрассы длиной 60,6 м, труба Ду=89 мм	2018

Рекомендуется при новом строительстве и реконструкции существующих теплопроводов применять предизолированные трубопроводы в пенополиуретановой (ППУ) изоляции. Для сокращения времени устранения аварий на тепловых сетях и снижения выбросов теплоносителя в атмосферу и др. последствий, неразрывно связанных с авариями на теплопроводах, рекомендуется применять систему оперативно-диспетчерского контроля (ОДК).

ГЛАВА 8. ПЕРСПЕКТИВНЫЕ ТОПЛИВНЫЕ БАЛАНСЫ.

Таблица 32 - Перспективные топливные балансы источников теплоснабжения

Котельная, вид топлива	Расход условного топлива, т у.т.					
	2015г.	2016г.	2017г.	2018 г.	2019-2024гг.	2025-2031гг.
Котельная Боевого СДК. природный газ	172,5	172,5	172,5	172,5	172,5	172,5
Котельная школы п. Боевое, природный газ	58,2	58,2	58,2	58,2	58,2	58,2
Котельная интерната п. Боевое, природный газ	19,3	19,3	19,3	19,3	19,3	19,3
Котельная детского сада п. Боевое, природный газ	969,6	969,6	969,6	969,6	969,6	969,6
Котельная №30 (п.Ленинский, пер Школьный №1), уголь	66,6	66,6	66,6	66,6	66,6	66,6
Котельная Боровского с/к, электрическая энергия	77,1	77,1	77,1	77,1	77,1	77,1
Котельная МБОУ «Боровская ООШ» (Боровое, ул. Лесная, 1а), электрическая энергия	64,5	64,5	64,5	64,5	64,5	64,5
Котельная Южного с/к, электрическая энергия	172,5	172,5	172,5	172,5	172,5	172,5

ГЛАВА 9. ОЦЕНКА НАДЕЖНОСТИ ТЕПЛОСНАБЖЕНИЯ.

Расчет надежности теплоснабжения не резервируемых участков тепловой сети

В соответствии со СНиП 41-02-2003 расчет надежности теплоснабжения должен производиться для каждого потребителя, при этом минимально допустимые показатели вероятности безотказной работы следует принимать (пункт «6.28») для:

- источника теплоты $R_{ит} = 0,97$;
- тепловых сетей $R_{тс} = 0,9$;
- потребителя теплоты $R_{пт} = 0,99$;
- СЦТ в целом $R_{сцт} = 0,9 * 0,97 * 0,99 = 0,86$.

Расчет вероятности безотказной работы тепловой сети по отношению к каждому потребителю рекомендуется выполнять с применением следующего алгоритма:

Определение пути передачи теплоносителя от источника до потребителя, по отношению к которому выполняется расчет вероятности безотказной работы тепловой сети.

Для каждого участка тепловой сети устанавливаются: год его ввода в эксплуатацию, диаметр и протяженность.

На основе обработки данных по отказам и восстановлениям (времени, затраченном на ремонт участка) всех участков тепловых сетей за несколько лет их работы устанавливаются следующие зависимости:

- средневзвешенная частота (интенсивность) устойчивых отказов участков тепловой сети (λ_0). При отсутствии данных принимается $\lambda_0 = 5,7 \cdot 10^{-6}$ —;

- средневзвешенная продолжительность ремонта (восстановления) участков тепловой сети в зависимости от диаметра участка;

Интенсивность отказов всей тепловой сети по отношению к потребителю представляется как последовательное (в смысле надежности) соединение элементов, при котором отказ одного из всей совокупности элементов приводит к отказу всей системы в целом. Средняя вероятность безотказной работы системы, состоящей из последовательно соединенных элементов будет равна произведению вероятностей безотказной работы:

Σ

где λ_c , 1/час – интенсивность отказов всего последовательного соединения равна сумме интенсивностей отказов на каждом участке, которая рассчитывается по формуле:

$$\lambda_c = L_1 \lambda_1 + L_2 \lambda_2 + \dots + L_n \lambda_n .$$

Для описания параметрической зависимости интенсивности отказов рекомендуется использовать зависимость от срока эксплуатации $\lambda(t)$, —, следующего вида:

$$\lambda(t) = \lambda_0(0,1\tau)^{\alpha-1},$$

где τ - срок эксплуатации участка, лет;

α – параметр, характеризующий изменение интенсивности отказов.

Параметр α определяется по соотношению:

0,8 при сроке эксплуатации τ менее 3 лет;

$\alpha = 1$ при сроке эксплуатации τ от 3 до 17 лет;

0,5· τ /20 при сроке эксплуатации τ более 17 лет.

Расчет средней вероятности безотказной работы системы проводится для распределительных тепловых сетей, при транспортировке тепловой энергии от источника к потребителю. Результаты расчета приведены в таблице 33.

Таблица 33 - Результаты расчета средней вероятности безотказной работы системы

источник	Наружный диаметр трубопровода, мм	Длина участка, м	Год прокладки (перекладки) участка	Срок эксплуатации	Интенсивность отказов на участке	Вероятность безотказной работы
Котельная №30 (п.Ленинский, пер Школьный №1)	50-89	64,5	1985	31	0,0000017	0,98938

Вероятность безаварийной работы системы теплоснабжения Котельной №30 (п.Ленинский, пер Школьный №1) составляет 0,989, что превышает минимально допустимое значение показателя вероятности безотказной работы составляет 0,9. Вероятность безаварийной работы системы теплоснабжения котельной №18 ФГУП «Боевое» составляет 0,096, рекомендуется провести работы по замене устаревших участков тепловой сети.

ГЛАВА 10. ОБОСНОВАНИЕ ИНВЕСТИЦИЙ В СТРОИТЕЛЬСТВО, РЕКОНСТРУКЦИЮ И ТЕХНИЧЕСКОЕ ПЕРЕВООРУЖЕНИЕ.

10.1 Предложения по источникам инвестиций, обеспечивающих финансовые потребности.

В качестве источника инвестиций могут быть использованы бюджеты всех уровней, амортизационные отчисления (в размере 1548,0 тыс. руб. в год) и расходы на ремонт основных средств (в размере на 2016 год – 466 тыс. руб., на август-декабрь 2016 года составляет 40% или 186,4 тыс. руб., на 2017 год – 488 тыс. руб., на 2018 год – 510 тыс. руб., на 2021 год – 1386 тыс. руб.), включенные в тариф на услуги теплоснабжения на 2020-2021 гг., а также инвестиционная надбавка к действующему тарифу.

СХЕМА ТЕПЛОСНАБЖЕНИЯ БОЕВОГО СЕЛЬСКОГО ПОСЕЛЕНИЯ ИС-ИЛЬКУЛЬСКОГО МУНИЦИПАЛЬНОГО РАЙОНА ОМСКОЙ ОБЛАСТИ

РАЗДЕЛ 1. ПОКАЗАТЕЛИ ПЕРСПЕКТИВНОГО СПРОСА НА ТЕПЛОВУЮ ЭНЕРГИЮ (МОЩНОСТЬ) И ТЕПЛОНОСИТЕЛЬ В УСТАНОВЛЕННЫХ ГРАНИЦАХ ТЕРРИТОРИИ МУНИЦИПАЛЬНОГО ОБРАЗОВАНИЯ.

1.1 Площади строительных фондов и приросты площади строительных фондов, подключенных к центральной системе теплоснабжения.

Строительные объемы жилых и общественных зданий, подключенных к системе теплоснабжения Боевого СП приведены в таблице 34.

Таблица 34 - Площади строительных фондов и приросты площади строительных фондов жилых и общественных зданий, м².

Источник тепло-снабжения	2015г.	2016г.	2017г.	2018 г.	2019-2024гг.	2025-2031гг.
Котельная Боевого СДК	998	998	998	998	998	998
Котельная школы п. Боевое	2462	2462	2462	2462	2462	2462
Котельная интерната п. Боевое	1978	1978	1978	1978	1978	1978
Котельная детского сада п. Боевое	657	657	657	657	657	657
Котельная №30 (п.Ленинский, пер Школьный №1)	2125	2125	2125	2125	2125	2125
Котельная Боровского с/к	950	950	950	950	950	950
Котельная МБОУ «Боровская ООШ» (Боровое, ул. Лесная, 1а)	1100	1100	1100	1100	1100	1100
Котельная Южного с/к	920	920	920	920	920	920

1.2 Объемы потребления тепловой энергии и приросты потребления тепловой энергии системой теплоснабжения.

Объемы потребления тепловой энергии и приросты потребления тепловой энергии жилых и общественных зданий, подключенных к системе теплоснабжения и приведены в таблице 35.

Таблица 35 - Объемы потребления тепловой энергии и приросты потребления тепловой энергии жи-лых и общественных зданий, Гкал/час.

Источник тепло-снабжения	2015г.	2016г.	2017г.	2018 г.	2019-2024гг.	2025-2031гг.
Котельная Боевого СДК	0,128	0,128	0,128	0,128	0,128	0,128
Котельная школы п. Боевое	0,254	0,254	0,254	0,254	0,254	0,254

Источник тепло-снабжения	2015г.	2016г.	2017г.	2018 г.	2019-2024гг.	2025-2031гг.
Котельная интерната п. Боевое	0,091	0,091	0,091	0,091	0,091	0,091
Котельная детского сада п. Боевое	0,1	0,1	0,1	0,1	0,1	0,1
Котельная №30 (п. Ленинский, Школьный №1) пер	0,14	0,14	0,14	0,14	0,14	0,14
Котельная Боровского с/к	0,01	0,01	0,01	0,01	0,01	0,01
Котельная МБОУ «Боровская ООШ» (Боровое, ул. Лесная, 1а)	0,08	0,08	0,08	0,08	0,08	0,08
Котельная Южного с/к	0,08	0,08	0,08	0,08	0,08	0,08

РАЗДЕЛ 2. ПЕРСПЕКТИВНЫЕ БАЛАНСЫ ТЕПЛОВОЙ МОЩНОСТИ ИСТОЧНИКОВ ТЕПЛОВОЙ ЭНЕРГИИ И ТЕПЛОВОЙ НАГРУЗКИ ПОТРЕБИТЕЛЕЙ.

2.1. Радиус эффективного теплоснабжения.

Радиус эффективного теплоснабжения – максимальное расстояние от теплотребляющей установки до ближайшего источника тепловой энергии в системе теплоснабжения, при превышении которого подключение теплотребляющей установки к данной системе теплоснабжения нецелесообразно по причине увеличения совокупных расходов в системе теплоснабжения.

Иными словами, эффективный радиус теплоснабжения определяет условия, при которых подключение теплотребляющих установок к системе теплоснабжения нецелесообразно по причинам роста совокупных расходов в указанной системе.

Учет данного показателя позволит избежать высоких потерь в сетях, улучшит качество теплоснабжения и положительно скажется на снижении расходов.

Подключение новой нагрузки к централизованным системам теплоснабжения требует постоянной проработки вариантов их развития. Оптимальный вариант должен характеризоваться экономически целесообразной зоной действия источника зоны теплоснабжения при соблюдении требований качества и надежности теплоснабжения, а также экологии.

Расчет оптимального радиуса теплоснабжения, применяемого в качестве характерного параметра, позволит определить границы действия централизованного теплоснабжения по целевой функции минимума себестоимости полезно отпущенного тепла. При этом возможен также вариант убыточности дальнего транспорта тепла, принимая во внимание важность и сложность проблемы.

Предлагаемая методика расчета эффективного радиуса теплоснабжения основывается на определении допустимого расстояния от источника тепла двухтрубной теплотрассы с заданным уровнем потерь и состоит из следующих задач.

1. Расчет годовых тепловых потерь через изоляцию и с утечкой теплоносителя.
2. Определение пропускной способности трубопроводов водяных тепловых сетей.

Пропускная способность Q_{Di} определена в Гкал/час при температурном графике 95/70 °C при следующих условиях: $k_3=0,5$ мм, $\gamma=958,4$ кгс/м² и удельных потерях давления на трение $h=5$ кгс·м/м².

3. Годовой отпуск тепловой энергии через трубопровод.

Годовой отпуск тепловой энергии определим по следующей формуле:

$$Q_{Di\text{год}} = Q_{Di} \cdot k_{от} \cdot n_{зим} \cdot 24 \cdot (t_B - t_{ср.от}) / (t_B - t_{н.от}) + n \cdot 24 \cdot (Q_{Di} \cdot (1 - k_{от}) / k_{ГВС}),$$

где $k_{от}$ - коэффициент, учитывающий долю нагрузки на отопление и вентиляции;

$k_{от}=0,6$; $n_{зим}$ – продолжительность отопительного сезона, дней;

$t_{в}$ - температура воздуха в помещении, °С;

$t_{ср.от}$ – средняя температура наружного воздуха за отопительный период, °С; $t_{ср.от}= -3,9$;

$t_{н.от}$ – расчетная температура наружного воздуха за отопительный период, °С; $t_{н.от} = -30$; n – продолжительность бесперебойного горячего водоснабжения, дней; $n=344$;

$k_{ГВС}$ – коэффициент, учитывающий неравномерность нагрузки ГВС; $k_{ГВС} = 2,2$;

4. Определение годовых тепловых потерь в соответствии с заданным уровнем.

Примем уровень тепловых потерь согласно предоставленным данным.

5. Определение допустимого расстояния двухтрубной теплотрассы постоянного сечения с заданным уровнем потерь.

Учитывая, что годовые потери тепловой энергии зависят от длины трубопровода линейно, определяем допустимую длину теплотрассы постоянного сечения по следующей формуле:

$$L_{Д\text{доп}} = Q_{Д\text{пот}} \cdot 100 / \sum 100 Q_{Д\text{пот}},$$

где $\sum 100 Q_{Д\text{пот}}$ – суммарные тепловые потери на 100 метрах трассы.

Результаты расчетов представлены в таблице 36.

Таблица 36 – Радиус эффективного теплоснабжения

Название источника	Пропускная способность трубопровода, Гкал/час	Условный проход труб, мм	Годовой отпуск энергии через трубопровод, Гкал/год	Потери тепла в тепловых сетях, %	Годовые тепловые потери, Гкал/год	Суммарные тепловые потери на 100 м тепловой сети, Гкал/год	Допустимое расстояние двухтрубной теплотрассы постоянного сечения с заданным уровнем потерь, м
Котельная №30 (п.Ленинский, пер Школьный №1)	0,14	70	371	6,6	7,9	74,04	10,7

2.2 Описание существующих и перспективных зон действия систем теплоснабжения и источников тепловой энергии.

Основная часть общественных зданий подключены к централизованной системе теплоснабжения, которая состоит из котельных и тепловых сетей.

Частный сектор и дома малоэтажной постройки отапливаются от индивидуальных отопительных приборов, печей на твердом топливе.

Планом развития Боевого предусматривается децентрализованная система теплоснабжения для малоэтажной и общественно-деловой застройки от индивидуальных газовых котлов.

Теплоснабжение административных зданий предусматривается от автономных источников теплоснабжения – индивидуальных встроенных, пристроенных или крышных котельных на газе или индивидуальных газовых котлов и газовых водогрейных колонок, которые обеспечат потребителей отоплением и горячим водоснабжением (ГВС).

Перспективная зона действия центральных систем теплоснабжения и индивидуальных источников тепловой энергии покрывает все объекты, находящиеся на территории поселения.

2.3 Перспективные балансы тепловой мощности и тепловой нагрузки в перспективных зонах действия источников тепловой энергии, в том числе работающих на одну тепловую сеть, на каждом этапе.

2.3.1. Перспективный баланс тепловой мощности и тепловой нагрузки Котельной Боевого СДК.

- Установленная тепловая мощность – 0,128 Гкал/час;

- Располагаемая мощность основного оборудования источников тепловой энергии (снижается в результате снижения КПД котлов в процессе их эксплуатации): 0,128 Гкал/час;

- Тепловая нагрузка потребителей: 0,128 Гкал/час.

Перспективные балансы тепловой мощности и тепловой нагрузки котельной представлены в Таблице 37.

Таблица 37 - Перспективные балансы тепловой мощности и тепловой нагрузки котельной

Зона действия котельной	Ед. изм.	2015г.	2016г.	2017г.	2018 г.	2019-2031гг.
Установленная тепловая мощность основного оборудования	Гкал/ч	0,128	0,128	0,128	0,128	0,128
Располагаемая мощность основного оборудования	Гкал/ч	0,128	0,128	0,128	0,128	0,128
Присоединенная тепловая нагрузка, с учетом потерь	Гкал/ч	0,128	0,128	0,128	0,128	0,128
Резерв (+)/дефицит (-) тепловой мощности	Гкал/ч	-	-	-	-	-

2.3.2. Перспективный баланс тепловой мощности и тепловой нагрузки Котельной школы п. Боевое.

- Установленная тепловая мощность – 0,423 Гкал/час;
- Располагаемая мощность основного оборудования источников тепловой энергии (снижается в результате снижения КПД котлов в процессе их эксплуатации): 0,423 Гкал/час;
- Тепловая нагрузка потребителей: 0,254 Гкал/час.

Перспективные балансы тепловой мощности и тепловой нагрузки котельной представлены в Таблице 38.

Таблица 38 - Перспективные балансы тепловой мощности и тепловой нагрузки котельной

Зона действия котельной	Ед. изм.	2015г.	2016г.	2017г.	2018 г.	2019-2031гг.
Установленная тепловая мощность основного оборудования	Гкал/ч	0,423	0,423	0,423	0,423	0,423
Располагаемая мощность основного оборудования	Гкал/ч	0,423	0,423	0,423	0,423	0,423
Присоединенная тепловая нагрузка, с учетом потерь	Гкал/ч	0,254	0,254	0,254	0,254	0,254
Резерв (+)/дефицит (-) тепловой мощности	Гкал/ч	0,169	0,169	0,169	0,169	0,169

2.3.3. Перспективный баланс тепловой мощности и тепловой нагрузки Котельной интерната п. Боевое

- Установленная тепловая мощность – 0,1 Гкал/час;
- Располагаемая мощность основного оборудования источников тепловой энергии (снижается в результате снижения КПД котлов в процессе их эксплуатации): 0,1 Гкал/час;
- Тепловая нагрузка потребителей: 0,091 Гкал/час.

Перспективные балансы тепловой мощности и тепловой нагрузки котельной представлены в Таблице 39.

Таблица 39 - Перспективные балансы тепловой мощности и тепловой нагрузки котельной

Зона действия котельной	Ед. изм.	2015г.	2016г.	2017г.	2018 г.	2019-2031гг.
-------------------------	----------	--------	--------	--------	---------	--------------

Зона действия котельной	Ед. изм.	2015г.	2016г.	2017г.	2018 г.	2019-2031гг.
Установленная тепловая мощность основного оборудования	Гкал/ч	0,1	0,1	0,1	0,1	0,1
Располагаемая мощность основного оборудования	Гкал/ч	0,1	0,1	0,1	0,1	0,1
Присоединенная тепловая нагрузка, с учетом потерь	Гкал/ч	0,091	0,091	0,091	0,091	0,091
Резерв (+)/дефицит (-) тепловой мощности	Гкал/ч	0,009	0,009	0,009	0,009	0,009

2.3.4. Перспективный баланс тепловой мощности и тепловой нагрузки Котельной детского сада п. Боевое

- Установленная тепловая мощность – 0,1 Гкал/час;
- Располагаемая мощность основного оборудования источников тепловой энергии (снижается в результате снижения КПД котлов в процессе их эксплуатации): 0,1 Гкал/час;
- Тепловая нагрузка потребителей: 0,1 Гкал/час.

Перспективные балансы тепловой мощности и тепловой нагрузки котельной представлены в Таблице 40.

Таблица 40 - Перспективные балансы тепловой мощности и тепловой нагрузки котельной

Зона действия котельной	Ед. изм.	2015г.	2016г.	2017г.	2018 г.	2019-2031гг.
Установленная тепловая мощность основного оборудования	Гкал/ч	0,1	0,1	0,1	0,1	0,1
Располагаемая мощность основного оборудования	Гкал/ч	0,1	0,1	0,1	0,1	0,1
Присоединенная тепловая нагрузка, с учетом потерь	Гкал/ч	0,1	0,1	0,1	0,1	0,1
Резерв (+)/дефицит (-) тепловой мощности	Гкал/ч	-	-	-	-	-

2.3.5. Перспективный баланс тепловой мощности и тепловой нагрузки Котельной №18, п. Боевое

- Установленная тепловая мощность – 6,0 Гкал/час;
- Располагаемая мощность основного оборудования источников тепловой энергии (снижается в результате снижения КПД котлов в процессе их эксплуатации): 6,0 Гкал/час;
- Тепловая нагрузка потребителей: 0,45 Гкал/час.

Перспективные балансы тепловой мощности и тепловой нагрузки котельной представлены в Таблице 41.

Таблица 41 - Перспективные балансы тепловой мощности и тепловой нагрузки котельной

Зона действия котельной	Ед. изм.	2015г.	2016г.	2017г.	2018 г.	2019-2031гг.
Установленная тепловая мощность основного оборудования	Гкал/ч	6,0	6,0	6,0	6,0	6,0
Располагаемая мощность основного оборудования	Гкал/ч	6,0	6,0	6,0	6,0	6,0
Присоединенная тепловая нагрузка, с учетом потерь	Гкал/ч	0,45	0,45	0,45	0,45	0,45

Зона действия котельной	Ед. изм.	2015г.	2016г.	2017г.	2018 г.	2019-2031гг.
Резерв (+)/дефицит (-) тепловой мощности	Гкал/ч	5,55	5,55	5,55	5,55	5,55

2.3.6. Перспективный баланс тепловой мощности и тепловой нагрузки Котельной №30 (п. Ленинский).

- Установленная тепловая мощность – 0,3 Гкал/час;
- Располагаемая мощность основного оборудования источников тепловой энергии (снижается в результате снижения КПД котлов в процессе их эксплуатации): 0,3 Гкал/час;
- Тепловая нагрузка потребителей: 0,14 Гкал/час.

Перспективные балансы тепловой мощности и тепловой нагрузки котельной представлены в Таблице 42.

Таблица 42 - Перспективные балансы тепловой мощности и тепловой нагрузки котельной

Зона действия котельной	Ед. изм.	2015г.	2016г.	2017г.	2018 г.	2019-2031гг.
Установленная тепловая мощность основного оборудования	Гкал/ч	0,258	0,258	0,258	0,258	0,258
Располагаемая мощность основного оборудования	Гкал/ч	0,258	0,258	0,258	0,258	0,258
Присоединенная тепловая нагрузка, с учетом потерь	Гкал/ч	0,14	0,14	0,14	0,14	0,14
Резерв (+)/дефицит (-) тепловой мощности	Гкал/ч	0,118	0,118	0,118	0,118	0,118

2.3.7. Перспективный баланс тепловой мощности и тепловой нагрузки Котельной Боровского с/к.

- Установленная тепловая мощность – 0,05 Гкал/час;
- Располагаемая мощность основного оборудования источников тепловой энергии (снижается в результате снижения КПД котлов в процессе их эксплуатации): 0,05 Гкал/час;
- Тепловая нагрузка потребителей: 0,01 Гкал/час.

Перспективные балансы тепловой мощности и тепловой нагрузки котельной представлены в Таблице 43.

Таблица 43 - Перспективные балансы тепловой мощности и тепловой нагрузки котельной

Зона действия котельной	Ед. изм.	2015г.	2016г.	2017г.	2018 г.	2019-2031гг.
Установленная тепловая мощность основного оборудования	Гкал/ч	0,05	0,05	0,05	0,05	0,05
Располагаемая мощность основного оборудования	Гкал/ч	0,05	0,05	0,05	0,05	0,05
Присоединенная тепловая нагрузка, с учетом потерь	Гкал/ч	0,01	0,01	0,01	0,01	0,01
Резерв (+)/дефицит (-) тепловой мощности	Гкал/ч	0,04	0,04	0,04	0,04	0,04

2.3.8. Перспективный баланс тепловой мощности и тепловой нагрузки Котельной МБОУ «Боровская ООШ».

- Установленная тепловая мощность – 0,08 Гкал/час;

- Располагаемая мощность основного оборудования источников тепловой энергии (снижается в результате снижения КПД котлов в процессе их эксплуатации): 0,08 Гкал/час;
- Тепловая нагрузка потребителей: 0,08 Гкал/час.

Перспективные балансы тепловой мощности и тепловой нагрузки котельной представлены в Таблице 44.

Таблица 44 - Перспективные балансы тепловой мощности и тепловой нагрузки котельной

Зона действия котельной	Ед. изм.	2015г.	2016г.	2017г.	2018 г.	2019-2031гг.
Установленная тепловая мощность основного оборудования	Гкал/ч	0,08	0,08	0,08	0,08	0,08
Располагаемая мощность основного оборудования	Гкал/ч	0,08	0,08	0,08	0,08	0,08
Присоединенная тепловая нагрузка, с учетом потерь	Гкал/ч	0,08	0,08	0,08	0,08	0,08
Резерв (+)/дефицит (-) тепловой мощности	Гкал/ч	-	-	-	-	-

2.3.8. Перспективный баланс тепловой мощности и тепловой нагрузки Котельной Южного с/к.

- Установленная тепловая мощность – 0,08 Гкал/час;
- Располагаемая мощность основного оборудования источников тепловой энергии (снижается в результате снижения КПД котлов в процессе их эксплуатации): 0,08 Гкал/час;
- Тепловая нагрузка потребителей: 0,08 Гкал/час.

Перспективные балансы тепловой мощности и тепловой нагрузки котельной представлены в Таблице 45.

Таблица 45 - Перспективные балансы тепловой мощности и тепловой нагрузки котельной

Зона действия котельной	Ед. изм.	2015г.	2016г.	2017г.	2018 г.	2019-2031гг.
Установленная тепловая мощность основного оборудования	Гкал/ч	0,08	0,08	0,08	0,08	0,08
Располагаемая мощность основного оборудования	Гкал/ч	0,08	0,08	0,08	0,08	0,08
Присоединенная тепловая нагрузка, с учетом потерь	Гкал/ч	0,08	0,08	0,08	0,08	0,08
Резерв (+)/дефицит (-) тепловой мощности	Гкал/ч	-	-	-	-	-

РАЗДЕЛ 3. ПЕРСПЕКТИВНЫЕ БАЛАНСЫ ТЕПЛОНОСИТЕЛЯ.

3.1 Перспективные балансы производительности водоподготовительных установок и максимального потребления теплоносителя теплопотребляющими установками потребителей

Для обеспечения надежной работы котельного оборудования и тепловой сети в Котельная №30 (п.Ленинский) установлен блок хим. водоподготовки (комплексон). На других котельных отсутствуют устройства, обеспечивающие контроль и регулирование содержания кислорода в теплоносителе. Последнее не обеспечивает требуемой долговечности работы тепловых сетей и систем отопления потребителей.

Перспективные балансы потребления теплоносителя теплопотребляющими установками потребителей приведены в таблице 46.

Таблица 46 - Максимальное потребление теплоносителя теплопотребляющими установками потребителей, м³/год

Источник тепловой энергии	2015г.	2016г.	2017г.	2018г.	2019-2031гг.
Котельная Боевого СДК	1,4	1,4	1,4	1,4	1,4
Котельная школы п. Боевое	19,2	19,2	19,2	19,2	19,2
Котельная интерната п. Боевое	6,9	6,9	6,9	6,9	6,9
Котельная детского сада п. Боевое	7,6	7,6	7,6	7,6	7,6
Котельная №18, п. Боевое	34,0	34,0	34,0	34,0	34,0
Котельная №30 (п.Ленинский, пер Школьный №1)	131,39	131,39	131,39	131,39	131,39
Котельная Боровского с/к	0,8	0,8	0,8	0,8	0,8
Котельная МБОУ «Боровская ООШ» (Боровое, ул. Лесная, 1а)	6,0	6,0	6,0	6,0	6,0
Котельная Южного с/к	6,0	6,0	6,0	6,0	6,0

3.2 Перспективные балансы производительности водоподготовительных установок источников тепловой энергии для компенсации потерь теплоносителя в аварийных режимах работы систем теплоснабжения.

Потери теплоносителя обосновываются только аварийными и технологическими утечками. Разбор теплоносителя потребителями отсутствует. Таким образом, при безаварийном режиме работы количество теплоносителя возвращенного равно количеству теплоносителя отпущенного в тепловую сеть.

РАЗДЕЛ 4. ПРЕДЛОЖЕНИЯ ПО СТРОИТЕЛЬСТВУ, РЕКОНСТРУКЦИИ И ТЕХНИЧЕСКОМУ ПЕРЕВООРУЖЕНИЮ ИСТОЧНИКОВ ТЕПЛОВОЙ ЭНЕРГИИ.

4.1 Предложения по строительству источников тепловой энергии, обеспечивающих перспективную тепловую нагрузку на осваиваемых территориях поселения, городского округа, для которых отсутствует возможность или целесообразность передачи тепловой энергии от существующих или реконструируемых источников тепловой энергии.

Подключение объекта теплоснабжения при нахождении его в зоне действия существующего теплогенерирующего источника, имеющего необходимый резерв, рекомендуется производить к имеющейся котельной.

Для снижения эксплуатационных издержек рекомендуется рассмотреть варианты децентрализации системы теплоснабжения.

4.2 Предложения по реконструкции источников тепловой энергии, обеспечивающих перспективную тепловую нагрузку в существующих и расширяемых зонах действия источников тепловой энергии.

Для обеспечения перспективной тепловой нагрузки нет необходимости в реконструкции котельных. На всех котельных имеется достаточный резерв располагаемой мощности.

4.3 Предложения по техническому перевооружению источников тепловой энергии с целью повышения эффективности работы систем теплоснабжения.

Основной целью разработки схем теплоснабжения является повышение энергетической эффективности системы теплоснабжения, что в конечном виде приводит к эффективному использованию ресурсов теплоисточников, сокращению потерь тепла и, следовательно, к сокращению платежей конечных потребителей тепловой энергии.

Основными направлениями развития систем теплоснабжения являются:

- Проведение осмотров, текущих и плановых ремонтов котельного оборудования;
- Содержание в чистоте наружных и внутренних поверхностей нагрева котлов;

- Устранение присосов воздуха в газоходах и обмуровках через трещины и неплотности;
 - Теплоизоляция наружных поверхностей котлов и теплопроводов, уплотнение клапанов и тракта котлов (температура на поверхности обмуровки не должна превышать 55 °С);
 - Установка систем учета тепла у потребителей;
 - Поддержание оптимального водно-химического режима источников теплоснабжения.
- Несоблюдение ведения водно-химического режима на источниках теплоснабжения приводит к загрязнению поверхностей нагрева котлов, точечной коррозии тепловых сетей, перерасходу топлива на выработку тепловой энергии, увеличению гидравлического сопротивления котлов и, как следствие увеличение расхода электрической энергии и топлива;

Для повышения надежности теплоснабжения всех потребителей рекомендуется выполнить заменить устаревшее оборудование Котельной №30 (п. Ленинский, пер Школьный №1). Описание рекомендуемых мероприятий приведено в таблице 47.

Таблица 47 – Мероприятия по реконструкции источников теплоснабжения

№ п/п	Описание мероприятия	Год реализации
1	Замена двух котлов КВЖ-0,15 (2004 года выпуска) на котлы типа КВр-0,2	2019-2020
2	Замена сетевого насоса на энергосберегающий	2019

4.4 Решения о загрузке источников тепловой энергии, распределении (перераспределении) тепловой нагрузки потребителей тепловой энергии в каждой зоне действия системы теплоснабжения между источниками тепловой энергии, поставляющими тепловую энергию в данной системе теплоснабжения.

Представленные в таблице 48 данные по установленной мощности и максимальной подключенной нагрузке свидетельствуют о мощности источника тепловой энергии Боевого СП.

Таблица 48 - Решение о загрузке источника тепловой энергии.

Источник тепловой энергии	Располагаемая мощность, Гкал/час	Присоединенная нагрузка, Гкал/час	Предложение по загрузке, Гкал/час (%)
Котельная Боевого СДК	0,128	0,128	0,0
Котельная школы п. Боевое	0,423	0,254	40,0
Котельная интерната п. Боевое	0,1	0,091	9,0
Котельная детского сада п. Боевое	0,1	0,1	0,0
Котельная №30 (п.Ленинский, пер Школьный №1)	0,258	0,14	45,7
Котельная Боровского с/к	0,05	0,01	80,0
Котельная МБОУ «Боровская ООШ» (Боровое, ул. Лесная, 1а)	0,08	0,08	0,0
Котельная Южного с/к	0,08	0,08	0,0

Планом развития Боевого предусматривается децентрализованная система теплоснабжения для малоэтажной и общественно-деловой застройки от индивидуальных газовых котлов.

Теплоснабжение административных зданий предусматривается от автономных источников теплоснабжения – индивидуальных встроенных, пристроенных или крышных котельных на

газе или индивидуальных газовых котлов и газовых водогрейных колонок, которые обеспечат потребителей отоплением и горячим водоснабжением (ГВС).

К преимуществам индивидуальных котельных относятся:

- максимальная приближенность к объектам теплоснабжения, что резко сокращает затраты на строительство и эксплуатацию инженерных сетей;
- отсутствие значительных капитальных и временных затрат на строительство здания под котельную;
- оптимальная система автоматизации и безопасности;
- полная заводская готовность и комплектация;
- минимальные затраты при монтаже и пуске;
- минимальные сроки ввода в эксплуатацию;
- транспортирование автомобильным и железнодорожным транспортом;
- высокий уровень автоматизации, безопасности, надежность в эксплуатации.

4.5 Меры по переоборудованию котельных в источники комбинированной выработки электрической и тепловой энергии.

Переоборудование котельных в источники комбинированной выработки электрической и тепловой энергии не предусмотрено.

4.6 Меры по переводу котельных, размещенных в существующих и расширяемых зонах действия источников комбинированной выработки тепловой и электрической энергии, в пиковый режим работы.

В связи с отсутствием на территории поселения источников комбинированной выработки электрической и тепловой энергии, меры по переводу существующих теплогенерирующих источников в пиковый режим не предусмотрены.

4.7 Оптимальный температурный график отпуска тепловой энергии для каждого источника тепловой энергии или группы источников в системе теплоснабжения, работающей на общую тепловую сеть, устанавливаемый для каждого этапа, и оценку затрат при необходимости его изменения.

Изменение температурного графика не требуется.

4.8 Предложения по перспективной установленной тепловой мощности каждого источника тепловой энергии с учетом аварийного и перспективного резерва тепловой мощности с предложениями по утверждению срока ввода в эксплуатацию новых мощностей.

Нет необходимости в изменении установленной тепловой мощности источника теплоснабжения в связи с увеличением перспективного спроса на тепловую энергию.

РАЗДЕЛ 5. ПРЕДЛОЖЕНИЯ ПО СТРОИТЕЛЬСТВУ И РЕКОНСТРУКЦИИ ТЕПЛОВЫХ СЕТЕЙ.

5.1 Предложения по строительству и реконструкции тепловых сетей, обеспечивающих перераспределение тепловой нагрузки из зон с дефицитом располагаемой тепловой мощности источников тепловой энергии в зоны с резервом располагаемой тепловой мощности источников тепловой энергии (использование существующих резервов).

Возможность строительства или реконструкции тепловых сетей, обеспечивающих перераспределение тепловой нагрузки из зон с дефицитом располагаемой тепловой мощности источников тепловой энергии в зоны с резервом располагаемой тепловой мощности источников тепловой энергии на территории Боевого СП, отсутствует.

5.2 Предложения по строительству и реконструкции тепловых сетей для обеспечения перспективных приростов тепловой нагрузки в осваиваемых районах поселения, городского округа под жилищную, комплексную или производственную застройку.

Необходимость строительства и реконструкции тепловых сетей для обеспечения перспективных приростов тепловой нагрузки в осваиваемых районах поселения, отсутствует.

5.3 Предложения по строительству и реконструкции тепловых сетей в целях обеспечения условий, при наличии которых существует возможность поставок тепловой энергии потребителям от различных источников тепловой энергии при сохранении надежности теплоснабжения.

На территории сельского поселения условия, при которых существует возможность поставок тепловой энергии потребителям от различных источников тепловой энергии при сохранении надежности теплоснабжения, отсутствуют.

5.4. Предложения по строительству и реконструкции тепловых сетей для обеспечения нормативной надежности и безопасности теплоснабжения.

На территории Боевого СП есть необходимость в реконструкции существующих тепловых сетей. Для повышения надежности теплоснабжения всех потребителей рекомендуется выполнить реконструкцию существующих тепловых сетей Котельной №30 (п. Ленинский, пер Школьный №1). Описание рекомендуемого мероприятия приведено в таблице 49.

Таблица 49 – Мероприятия по реконструкции тепловых сетей

Наименование мероприятия	Описание мероприятия	Год реализации
Реконструкция тепловой сети котельной №30 (п. Ленинский)	Замена теплотрассы длиной 60,6 м, труба Ду=89 мм	2018

Величину диаметра трубопровода, способ прокладки и т.д. необходимо определить в ходе наладочного гидравлического расчета по каждому факту предполагаемого подключения.

Новое строительство тепловых сетей и реконструкция существующих рекомендуется с использованием предизолированных трубопроводов в пенополиуритановой (ППУ) изоляции. Для своевременного определения мест утечек теплоносителя при авариях на тепловых сетях, уменьшения выброса теплоносителя в атмосферу рекомендуется применять предизолированные трубопроводы в ППУ изоляции с системой оперативно-дистанционного контроля (ОДК).

РАЗДЕЛ 6. ПЕРСПЕКТИВНЫЕ ТОПЛИВНЫЕ БАЛАНСЫ.

В таблице 50 представлена сводная информация по существующему виду используемого, резервного и аварийного топлива, а так же расход основного топлива на покрытие тепловой нагрузки.

Таблица 50 - Сводная информация по используемому топливу на теплогенерирующих источниках.

Источник тепловой энергии	Вид используемого топлива	Удельный расход топлива на выработку тепловой энергии (тут/Гкал)	Резервный вид топлива	Аварийный вид топлива
Котельная Боевого СДК	Природный газ	0,1480	Отсутствует	Электрическая энергия
Котельная школы п. Боевое	Природный газ	0,4007	Дизельное топливо	Отсутствует

Источник тепловой энергии	Вид используемого топлива	Удельный расход топлива на выработку тепловой энергии (тут/Гкал)	Резервный вид топлива	Аварийный вид топлива
Котельная интерната п. Боевое	Природный газ	0,1682	Отсутствует	Отсутствует
Котельная детского сада п. Боевое	Природный газ	0,1682	Дизельное топливо	Отсутствует
Котельная №30 (п.Ленинский, пер Школьный №1)	Уголь	0,2814	Отсутствует	Отсутствует
Котельная Боровского с/к	Электрическая энергия	0,4007	Отсутствует	Уголь
Котельная МБОУ «Боровская ООШ» (Боровое, ул. Лесная, 1а)	Электрическая энергия	0,4007	Отсутствует	Отсутствует
Котельная Южного с/к	Электрическая энергия	0,4007	Отсутствует	Уголь

В таблице 51 представлены перспективные топливные балансы.

Таблица 51 - Перспективные топливные балансы.

Котельная, вид топлива	Расход условного топлива, т у.т.					
	2015г.	2016г.	2017г.	2018 г.	2019-2024гг.	2025-2031гг.
Котельная Боевого СДК. природный газ	172,5	172,5	172,5	172,5	172,5	172,5
Котельная школы п. Боевое, природный газ	58,2	58,2	58,2	58,2	58,2	58,2
Котельная интерната п. Боевое, природный газ	19,3	19,3	19,3	19,3	19,3	19,3
Котельная детского сада п. Боевое, природный газ	969,6	969,6	969,6	969,6	969,6	969,6
Котельная №30 (п.Ленинский, пер Школьный №1), уголь	66,6	66,6	66,6	66,6	66,6	66,6
Котельная Боровского с/к, электрическая энергия	77,1	77,1	77,1	77,1	77,1	77,1
Котельная МБОУ «Боровская ООШ» (Боровое, ул. Лесная, 1а), электрическая энергия	64,5	64,5	64,5	64,5	64,5	64,5
Котельная Южного с/к, электрическая энергия	172,5	172,5	172,5	172,5	172,5	172,5

РАЗДЕЛ 7. ИНВЕСТИЦИИ В СТРОИТЕЛЬСТВО, РЕКОНСТРУКЦИЮ И ТЕХНИЧЕСКОЕ ПЕРЕВООРУЖЕНИЕ.

7.1 Предложения по величине необходимых инвестиций в строительство, реконструкцию и техническое перевооружение источников тепловой энергии.

Инвестиции в строительство, реконструкцию и техническое перевооружение источников тепловой энергии необходимо уточнять по факту принятия решения.

В качестве источника инвестиций могут быть использованы бюджеты всех уровней, амортизационные отчисления (в размере 1548,0 тыс. руб. в год) и расходы на ремонт основных средств (в размере на 2016 год – 466 тыс. руб., на август-декабрь 2016 года составляет 40% или 186,4 тыс. руб., на 2017 год – 488 тыс. руб., на 2018 год – 510 тыс. руб.), включенные в тариф на услуги теплоснабжения на 2016-2018 гг., а также инвестиционная надбавка к действующему тарифу.

7.2 Предложения по величине необходимых инвестиций в строительство, реконструкцию и техническое перевооружение тепловых сетей, насосных станций и тепловых пунктов.

Инвестиции в строительство, реконструкцию тепловой сети необходимо уточнять по факту принятия решения.

В качестве источника инвестиций могут быть использованы бюджеты всех уровней, амортизационные отчисления (в размере 1548,0 тыс. руб. в год) и расходы на ремонт основных средств (в размере на 2016 год – 466 тыс. руб., на август-декабрь 2016 года составляет 40% или 186,4 тыс. руб., на 2017 год – 488 тыс. руб., на 2018 год – 510 тыс. руб.), включенные в тариф на услуги теплоснабжения на 2016-2018 гг., а также инвестиционная надбавка к действующему тарифу.

7.3 Предложения по величине инвестиций в строительство, реконструкцию и техническое перевооружение в связи с изменениями температурного графика и гидравлического режима работы системы теплоснабжения.

В настоящий момент изменение существующего температурного графика не рекомендуется.

РАЗДЕЛ 8. РЕШЕНИЕ ОБ ОПРЕДЕЛЕНИИ ЕДИНОЙ ТЕПЛОСНАБЖАЮЩЕЙ ОРГАНИЗАЦИИ (ОРГАНИЗАЦИЙ).

В соответствии со статьей 2 пунктом 28 Федерального закона от 27.07.2010 г. №190-ФЗ «О теплоснабжении»:

«Единая теплоснабжающая организация в системе теплоснабжения (далее - единая теплоснабжающая организация) - теплоснабжающая организация, которая определяется в схеме теплоснабжения федеральным органом исполнительной власти, уполномоченным Правительством Российской Федерации на реализацию государственной политики в сфере теплоснабжения (далее - федеральный орган исполнительной власти, уполномоченный на реализацию государственной политики в сфере теплоснабжения), или органом местного самоуправления на основании критериев и в порядке, которые установлены правилами организации теплоснабжения, утвержденными Правительством Российской Федерации».

В соответствии со статьей 6 пунктом 6 Федерального закона от 27.07.2010 г. №190-ФЗ «О теплоснабжении» (далее - Федеральный закон № 190-ФЗ):

«К полномочиям органов местного самоуправления поселений, городских округов по организации теплоснабжения на соответствующих территориях относится утверждение схем теплоснабжения поселений, городских округов с численностью населения менее пятисот тысяч человек, в том числе определение единой теплоснабжающей организации».

Предложения по установлению единой теплоснабжающей организации осуществляются на основании критериев определения единой теплоснабжающей организации, установленных в Правилах организации теплоснабжения в Российской Федерации, утвержденных Постановлением Правительства Российской Федерации от 8 августа 2012 г. №808, в соответствии со статьей 4 пунктом 1 Федерального закона № 190-ФЗ.

Критерии и порядок определения единой теплоснабжающей организации:

Статус единой теплоснабжающей организации присваивается органом местного самоуправления или федеральным органом исполнительной власти (далее – уполномоченные органы) при утверждении схемы теплоснабжения поселения, городского округа, а в случае смены единой теплоснабжающей организации – при актуализации схемы теплоснабжения.

В проекте схемы теплоснабжения должны быть определены границы зон деятельности единой теплоснабжающей организации (организаций). Границы зоны (зон) деятельности единой теплоснабжающей организации (организаций) определяются границами системы теплоснабжения, в отношении которой присваивается соответствующий статус.

В случае, если на территории поселения, городского округа существуют несколько систем теплоснабжения, уполномоченные органы вправе:

-определить единую теплоснабжающую организацию (организации) в каждой из систем теплоснабжения, расположенных в границах поселения, городского округа;

-определить на несколько систем теплоснабжения единую теплоснабжающую организацию, если такая организация владеет на праве собственности или ином законном основании источниками тепловой энергии и (или) тепловыми сетями

в каждой из систем теплоснабжения, входящей в зону её деятельности.

Для присвоения статуса единой теплоснабжающей организации впервые на территории поселения, городского округа, лица, владеющие на праве собственности или ином законном основании источниками тепловой энергии и (или) тепловыми сетями на территории поселения, городского округа вправе подать в течение одного месяца с даты размещения на сайте поселения, городского округа, города федерального значения проекта схемы теплоснабжения в орган местного самоуправления заявки на присвоение статуса единой теплоснабжающей организации с указанием зоны деятельности, в которой указанные лица планируют исполнять функции единой теплоснабжающей организации. Орган местного самоуправления в течение трех рабочих дней с даты окончания срока для подачи заявок обязан разместить сведения о принятых заявках на сайте поселения, городского округа.

В случае, если в отношении одной зоны деятельности единой теплоснабжающей организации подана одна заявка от лица, владеющего на праве собственности или ином законном основании источниками тепловой энергии и (или) тепловыми сетями в соответствующей системе теплоснабжения, то статус единой теплоснабжающей организации присваивается указанному лицу. В случае, если в отношении одной зоны деятельности единой теплоснабжающей организации подано несколько заявок от лиц, владеющих на праве собственности или ином законном основании источниками тепловой энергии и (или) тепловыми сетями в соответствующей системе теплоснабжения, орган местного самоуправления присваивает статус единой теплоснабжающей организации в соответствии с критериями, указанными в Правилах.

5. Критериями определения единой теплоснабжающей организации являются:

Владение на праве собственности или ином законном основании источниками тепловой энергии с наибольшей совокупной установленной тепловой мощностью в границах зоны деятельности единой теплоснабжающей организации или тепловыми сетями, к которым непосредственно подключены источники тепловой энергии с наибольшей совокупной установленной тепловой мощностью в границах зоны деятельности единой теплоснабжающей организации;

Размер уставного (складочного) капитала хозяйственного товарищества или общества, уставного фонда унитарного предприятия должен быть не менее остаточной стоимости источников тепловой энергии и тепловых сетей, которыми организация владеет на праве собственности

или ином законном основании в границах зоны деятельности единой теплоснабжающей организации. Размер уставного капитала и остаточная балансовая стоимость имущества определяются по данным бухгалтерской отчетности на последнюю отчетную дату перед подачей заявки на присвоение статуса единой теплоснабжающей организации.

Способность в лучшей мере обеспечить надежность теплоснабжения в соответствующей системе теплоснабжения.

Способность в лучшей мере обеспечить надежность теплоснабжения в соответствующей системе теплоснабжения определяется наличием у организации технических возможностей и квалифицированного персонала по наладке, мониторингу, диспетчеризации, переключениям и оперативному управлению гидравлическими и температурными режимами системы теплоснабжения и обосновывается в схеме теплоснабжения.

В случае если в отношении зоны деятельности единой теплоснабжающей организации не подано ни одной заявки на присвоение соответствующего статуса, статус единой теплоснабжающей организации присваивается организации, владеющей в соответствующей зоне деятельности источниками тепловой энергии с наибольшей рабочей тепловой мощностью и (или) тепловыми сетями с наибольшей тепловой емкостью.

Единая теплоснабжающая организация при осуществлении своей деятельности обязана:

- заключать и надлежаще исполнять договоры теплоснабжения со всеми обратившимися к ней потребителями тепловой энергии в своей зоне деятельности, при условии соблюдения указанными потребителями выданных им в соответствии с законодательством о градостроительной деятельности технических условий подключения к тепловым сетям;
- заключать и исполнять договоры поставки тепловой энергии (мощности) и (или) теплоносителя в отношении объема тепловой нагрузки, распределенной в соответствии со схемой теплоснабжения;
- заключать и исполнять договоры оказания услуг по передаче тепловой энергии, теплоносителя в объеме, необходимом для обеспечения теплоснабжения потребителей тепловой энергии с учетом потерь тепловой энергии, теплоносителя при их передаче;
- осуществлять мониторинг реализации схемы теплоснабжения и подавать в орган, утвердивший схему теплоснабжения, отчеты о реализации, включая предложения по актуализации схемы теплоснабжения.

Реестр границ зон деятельности, предлагаемых для установления в них единых теплоснабжающих организаций (ЕТО), приведен в таблице 48.

Таблица 52 – Реестр существующих зон деятельности теплоснабжающих организаций

Энергоисточник	Теплоснабжающая организация
Котельная Боевого СДК	МБУ ИЦКС
Котельная школы п. Боевое	ООО «Сибирьэнергоресурс»
Котельная интерната п. Боевое	ООО «Сибирьэнергоресурс»
Котельная детского сада п. Боевое	ООО «Сибирьэнергоресурс»
Котельная №30 (п. Ленинский, пер Школьный №1)	МУП АИМР ОО «Коммунальное хозяйство «Социальное»
Котельная Боровского с/к	МБУ ИЦКС
Котельная МБОУ «Боровская ООШ» (Боровое, ул. Лесная, 1а)	МКУ «ЦХОУ в сфере образования»
Котельная Южного с/к	МБУ ИЦКС

Окончательное решение по установлению ЕТО за органами местного самоуправления.

РАЗДЕЛ 9. РЕШЕНИЕ О РАСПРЕДЕЛЕНИИ ТЕПЛОВОЙ НАГРУЗКИ МЕЖДУ ИСТОЧНИКАМИ ТЕПЛОВОЙ ЭНЕРГИИ.

Возможность поставок тепловой энергии потребителям от различных источников тепловой энергии при сохранении надежности теплоснабжения отсутствует. Источники тепловой энергии между собой технологически не связаны.

РАЗДЕЛ 10. РЕШЕНИЕ ПО БЕСХОЗНЫМ ТЕПЛОВЫМ СЕТЯМ.

На территории сельского поселения в границах системы теплоснабжения бесхозных тепловых сетей (тепловых сетей, не имеющих эксплуатирующей организации) не выявлено.

В случае выявления бесхозных тепловых сетей решения принимаются органом местного самоуправления в соответствии со статьей 15 с пунктом 6 Федерального закона от 27.07.2010 года № 190-ФЗ: «В случае выявления бесхозных тепловых сетей (тепловых сетей, не имеющих эксплуатирующей организации) орган местного самоуправления поселения или городского округа до признания права собственности на указанные бесхозные тепловые сети в течение тридцати дней с даты их выявления обязан определить теплосетевую организацию, тепловые сети которой непосредственно соединены с указанными бесхозными тепловыми сетями, или единую теплоснабжающую организацию в системе теплоснабжения, в которую входят указанные бесхозные тепловые сети, и которая осуществляет содержание и обслуживание указанных бесхозных тепловых сетей. Орган регулирования обязан включить затраты на содержание и обслуживание бесхозных тепловых сетей в тарифы соответствующей организации на следующий период регулирования».

ВЫВОДЫ И РЕКОМЕНДАЦИИ

Для обеспечения надежности и эффективности систем теплоснабжения и исполнения федерального законодательства в сфере теплоснабжения рекомендуется:

1. Вести статистику:

1.1 Аварийных отключений потребителей и повреждений тепловых сетей и сооружений на них отдельно по отопительному периоду и неотопительному периоду.

Статистика повреждений тепловых сетей по отопительному периоду должна отражать следующие показатели:

- место повреждения (номер участка, участок между тепловыми камерами);
- дату и время обнаружения повреждения;
- количество потребителей, отключенных от теплоснабжения;
- общую тепловую нагрузку потребителей, отключенных от теплоснабжения (из них объектов первой категории теплоснабжения: школы, детские сады, больницы) отдельно по нагрузке отопления, вентиляции, горячего водоснабжения;
- дату и время начала устранения повреждения;
- дату и время завершения устранения повреждения;
- дату и время включения теплоснабжения потребителям;
- причину/причины повреждения, в том числе установленные по результатам расследования для магистральных тепловых сетей.

Статистика повреждений тепловых сетей по неотопительному периоду должна отражать следующие показатели:

- место повреждения (номер участка, участок между тепловыми камерами);
- дату и время обнаружения повреждения;
- количество потребителей, отключенных от горячего водоснабжения; тепловую нагрузку потребителей, отключенных от теплоснабжения (из них объектов первой категории теплоснабжения: школы, детские сады, больницы) по нагрузке горячего водоснабжения;
- дату и время начала устранения повреждения;
- дату и время завершения устранения повреждения;
- дату и время включения теплоснабжения потребителям;
- причину/причины повреждения, в том числе установленные по результатам расследования для магистральных тепловых сетей.

1.2. По данным гидравлических испытаний на плотность с указанием:

- места повреждения (номер участка, участок между тепловыми камерами) в период гидравлических испытаний на плотность;
- место повреждения (номер участка, участок между тепловыми камерами) в период повторных испытаний;
- причину/причины повреждения.

1.3. Отпускаемой тепловой энергии потребителям.

1.4. Температуры обратного теплоносителя.

2. По гидравлическим режимам тепловых сетей рекомендуется:

- - замена теплоизоляции.
- - замена изношенных участков тепловых сетей

3. При дальнейших актуализациях схемы теплоснабжения необходимо учитывать:

3.1 Предложения по модернизации, реконструкции и новому строительству, выводу из эксплуатации источников тепловой энергии с учетом перспективной застройки территории;

3.2 Техничко-экономические показатели теплоснабжающих организаций устанавливать по материалам тарифных дел;

3.3 Описывать существующие проблемы организации качественного теплоснабжения, перечень причин, приводящих к снижению качества теплоснабжения, включая проблемы в работе теплоснабжающих установок потребителей;

3.4 Анализ предписаний надзорных органов об устранении нарушений, влияющих на безопасность и надежность систем теплоснабжения;

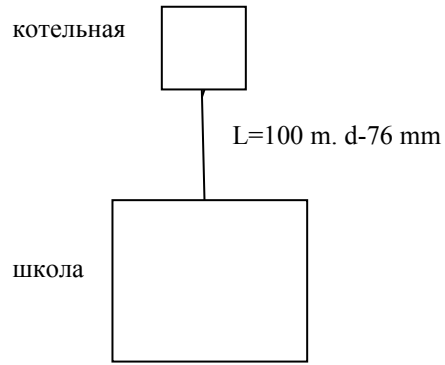
3.5 Данные платы за подключение к системе теплоснабжения и поступлений денежных средств от осуществления указанной деятельности;

3.6 Корректировать договорные величины потребления тепловых нагрузок с использованием Правил установления и изменения (пересмотра) тепловых нагрузок (утвержденных приказом Минрегиона России от 28.12.2009 года № 610).

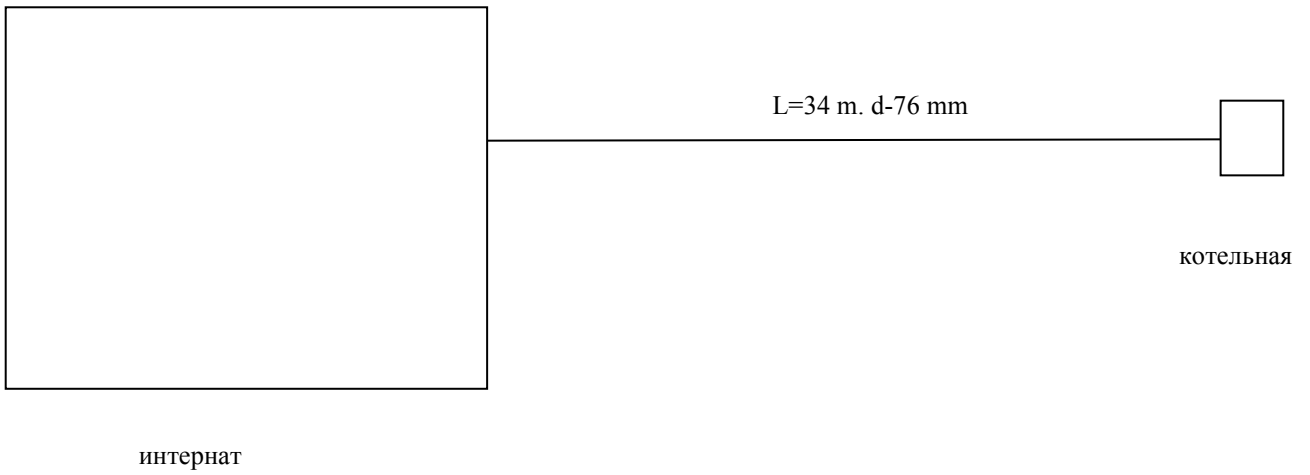
СПИСОК ЛИТЕРАТУРЫ

1. Федеральный закон от 26.07.2010 года № 190-ФЗ «О теплоснабжении».
2. Постановление Правительства РФ от 22 февраля 2012 г. № 154 «О требованиях к схемам теплоснабжения, порядку их разработки и утверждения».
3. Приказ Министерства энергетики РФ и Министерства регионального развития РФ от 29 декабря 2012 г. № 565/667 «Об утверждении методических рекомендаций по разработке схем теплоснабжения»
4. Методические рекомендации по разработке схем теплоснабжения (утв. Приказом Министерства энергетики РФ и Министерства регионального развития РФ от 29 декабря 2012 г. № 565/667)

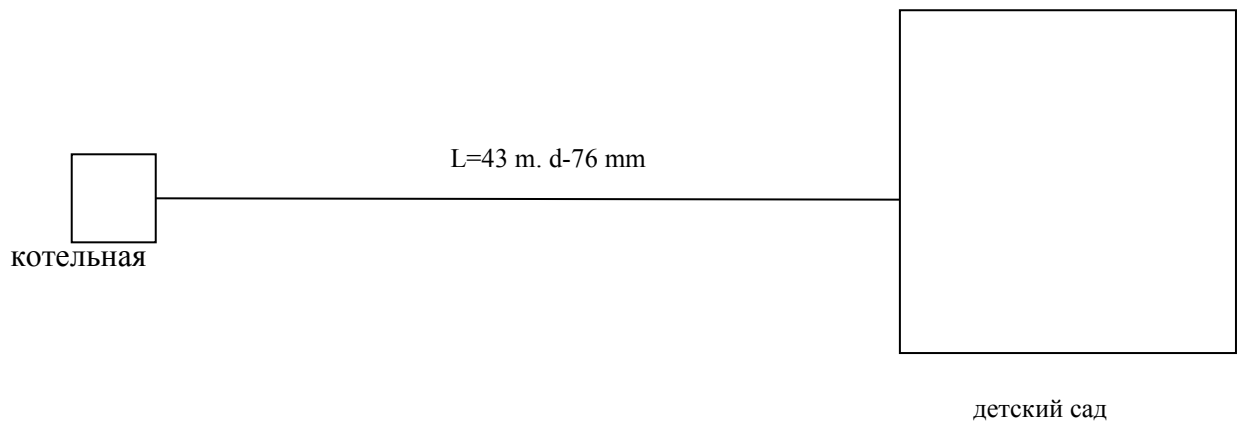
Приложение № 1 Схема тепловой сети котельной школы



Приложение № 2 Схема тепловой сети котельной интерната



Приложение № 3 Схема тепловой сети котельной детского сада



Приложение 4 – Схема тепловой сети Котельной №30 (п. Ленинский, пер Школьный №1)

